

MONTANA®

THE WORLD OF EXCELLENCE

ski & board service machines | rental systems | skins



LevelUpYourSkiservice



MASCHINEN LINE-UP



CRYSTAL GLIDE FINISH

ist der Begriff für optimale Fahreigenschaften beim Ski oder Snowboard. Ein fünf Stufen-Prozess mit Präzisions-Maschinen von MONTANA.

CRYSTAL GLIDE FINISH

is an integrated system approach to ski and board tuning. The five steps for a perfect Ski- & Board-service by MONTANA.

1	BELAGSREPARATUR	BASE REPAIR
2	STEINSCHLIFF	STONE GRINDING
3	SEITENKANTENSCHLIFF	SIDE EDGE GRINDING
4	LAUFLÄCHENTUNING	BASE EDGE TUNING
5	WACHSEN UND POLIEREN	WAXING AND POLISHING
6	BINDUNGSTEST	BINDING TEST

Die Zahlen zeigen die Serviceschritte, welche Sie mit den Maschinen realisieren können.

The numbers indicate the service steps that you can do with the machines.



CRYSTAL GLIDE FINISH

est le concept idéale pour une conduite parfaite des skis ou du snowboard. Un procédé défini en cinq étapes avec les machines de précision MONTANA.

CRYSTAL GLIDE FINISH

è il concetto che permette la preparazione ottimale di sci e snowboard. Un processo a cinque livelli con macchine di precisione di MONTANA.

RÉPARATION DU REVÊTEMENT

RIPARAZIONE DELLA SOLETTA

PONÇAGE À MEULE

LEVIGATURA A PIETRA

AFFÛTAGE DES CARRES LATÉRALES

AFFILATURA DELLE LAMINE

TUNING DES CARRES INFÉRIEURS

TUNING DELLE LAMINE

FARTAGE ET POLISSAGE

SCIOLINATURA E LUCIDATURA

TEST DE LA FIXATION

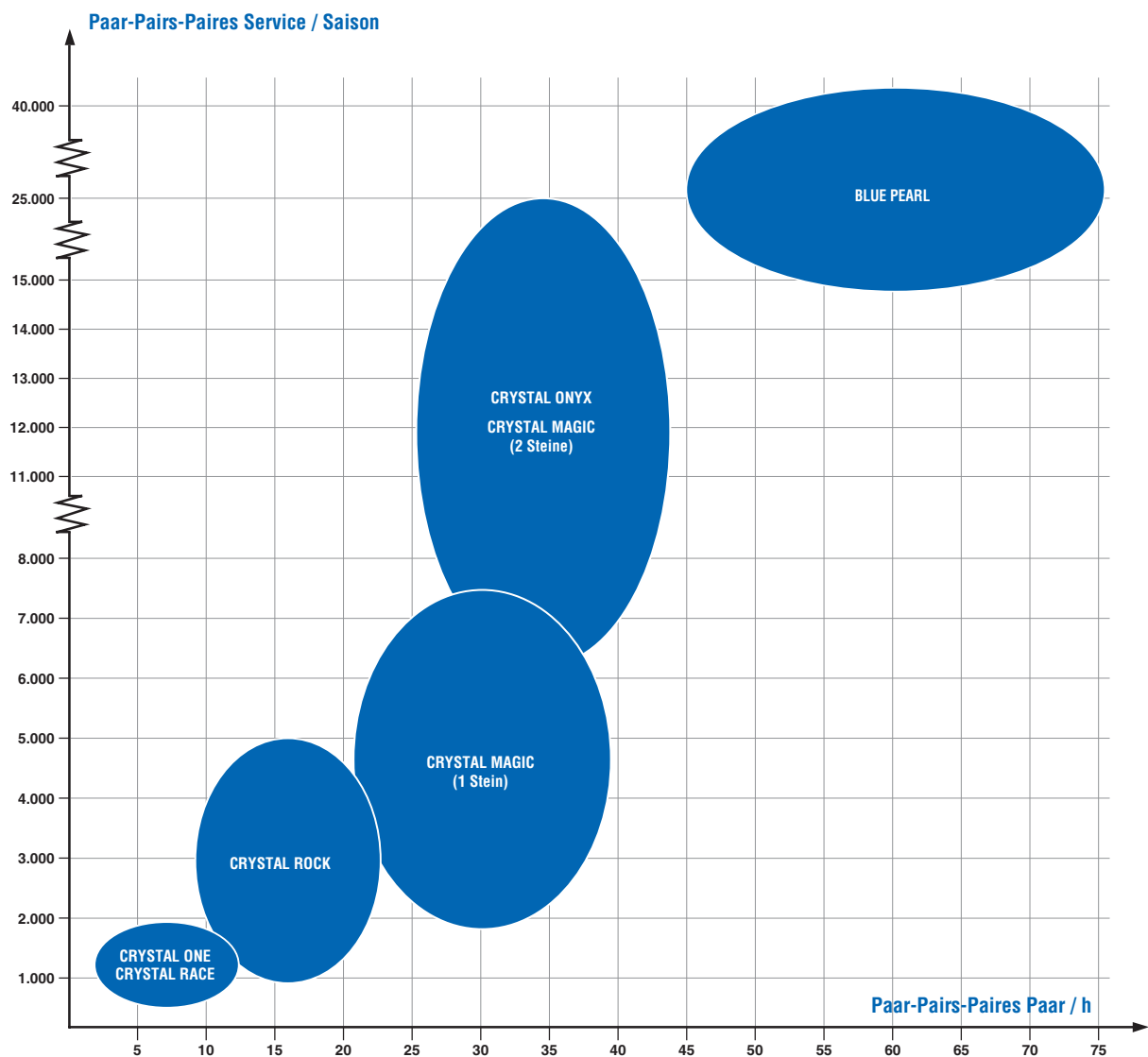
TEST DI SICUREZZA DEGLI ATTACCHI

Le numéro vous indique chaque étape de service qui peuvent-êre réalisées lors de l'entretien de votre matériel de skis avec nos machines.

I numeri indicano i passaggi per il processo del servizio che può essere realizzato con le macchine.

DIE RICHTIGE SERVICEANLAGE FÜR JEDE WERKSTATTGRÖSSE

The best fitting installation for every workshop size | L'installation adaptée a chaque grandeur d'atelier
L'impianto di servizio giusto per officine di qualsiasi dimensione



Manuelle und automatische MONTANA Anlagen für jede Werkstattgröße: Ob für einige 100 oder mehrere 10.000 Service pro Jahr – MONTANA hat die perfekte Lösung.

Für hervorragende Arbeitsergebnisse und zufriedene Wintersportler sorgen weltweit über 1.500 Roboter.

Les installations manuelles et automatiques de MONTANA sont adaptées à chaque grandeur d'atelier: de 100 à plus de 10.000 services par année, MONTANA a la solution idéale.

Plus de 1.500 robots sont en service dans le monde entier afin d'offrir d'excellents résultats de service et de satisfaire au maximum les utilisateurs de skis et de snowboards.

Manual and automatic MONTANA installations for every workshop size: Whether you have several 100 or over 10'000 services per season – MONTANA will provide you with the best solution.

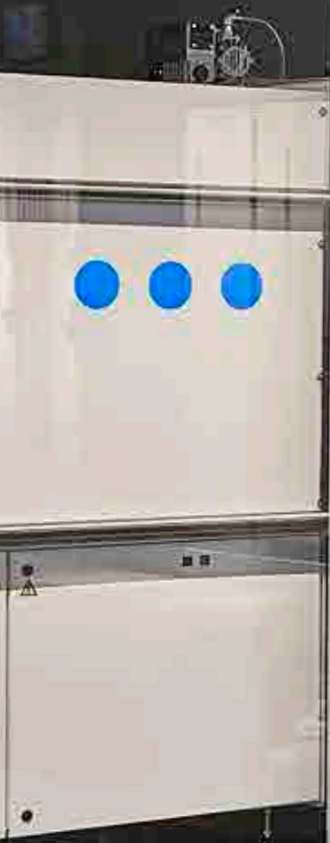
For outstanding results and happy winter sportsmen we have more than 1.500 robots worldwide.

Impianti MONTANA manuali e automatici per officine di qualsiasi dimensione: Sia che effettuate intorno ai 100 servizi, o oltre 10.000 all'anno, MONTANA ha la soluzione perfetta.

A garantire eccellenti risultati di lavoro e la soddisfazione degli sportivi abbiamo oltre 1.500 robot nel mondo.

SKI SERVICE AREA

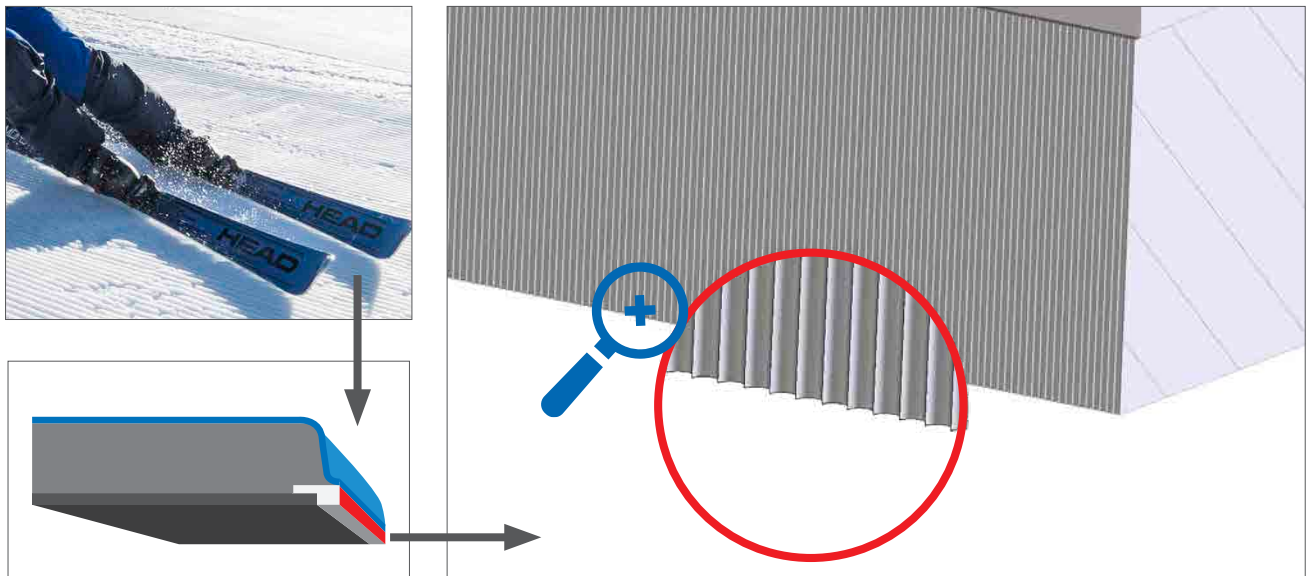
BLUE PEARL



MONTANA GRIPtech – DIE REVOLUTION IN DER PRÄPARATION DER SEITENKANTE

The revolution in preparing the side edge | La révolution dans la préparation des carres
La rivoluzione nella preparazione della lamina

GRIP[®]
tech.



Vorteile

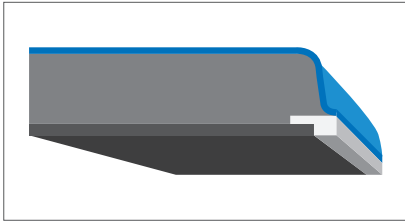
- Exakter und gleichmässiger Winkel
- Hervorragende Oberfläche in GRIPtech Qualität
- Schleifen aller Funktionspunkte von der Schaufel bis zum Skiende
- Höchste Standzeit der Schärfe
- Materialschonender Abtrag
- Höchster Durchsatz bei konstanter Qualität
- Schleift selbst korrodierte Kanten hervorragend
- Hohe Wirtschaftlichkeit
- Für Ski und Snowboard
- Maximale Fahrfreude

Advantages

- Precise and steady angle
- Outstanding GRIPtech quality surface
- Grinds all functional areas from shovel to tail
- Longest lasting sharpness
- Grinding is gentle on the material
- Maximum output with consistent quality
- Excellent results even on corroded edges
- High cost efficiency
- For skis and snowboards
- Ultimate skiing and snowboarding pleasure

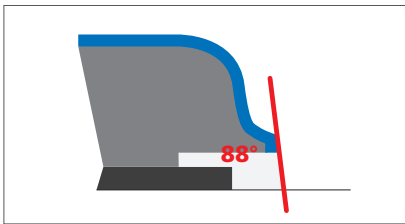
GRIFFIGE KANTE

High edge grip | Carres antidérapantes | Lamina antisdrucchiolo



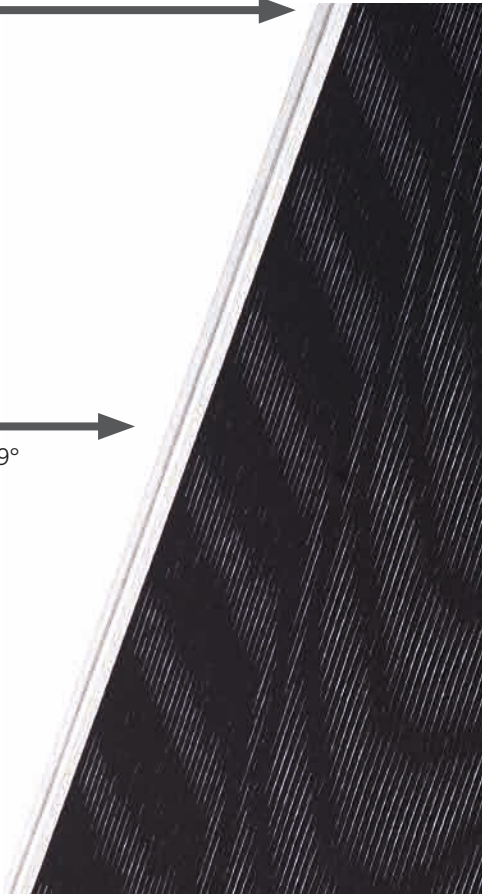
WINKEL 87°-89° IN 0,5° SCHRITTEN MÖGLICH

Angles 87°-89° possible in 0.5° steps | Possibilità de réglage de l'angle de 87°-89° par palier de 0,5° | Possibile angolatura tra 87°-89° a intervalli di 0,5°



PERFEKTE OBERFLÄCHE

Perfect surface | Surface parfaite | Superficie perfetta



Avantages

- Angle précis et régulier
- Surface d'excellence de qualité GRIPtech
- Affûtage de tous les points fonctionnels, de la spatule au talon
- Longévité maximale du tranchant
- Usure faible préservant les matériaux
- Débit d'utilisation poussé au maximum, avec une qualité constante
- Parvient même à affûter les carres corrodées avec excellence
- Rentabilité élevée
- Pour les skis et snowboards
- Un plaisir de glisse maximal

Vantaggi

- Angolatura esatta ed omogenea
- Superficie eccezionale con qualità GRIPtech
- Rettifica di tutti i punti funzionali dalla spatola alla coda
- Elevata durata dell'affilatura
- Abrasione delicata del materiale
- Massimo rendimento a qualità costante
- Rettifica in modo eccezionale le lamine che si sono corrose
- Elevata efficienza
- Per sci e snowboard
- Massima piacevolezza mentre si scia

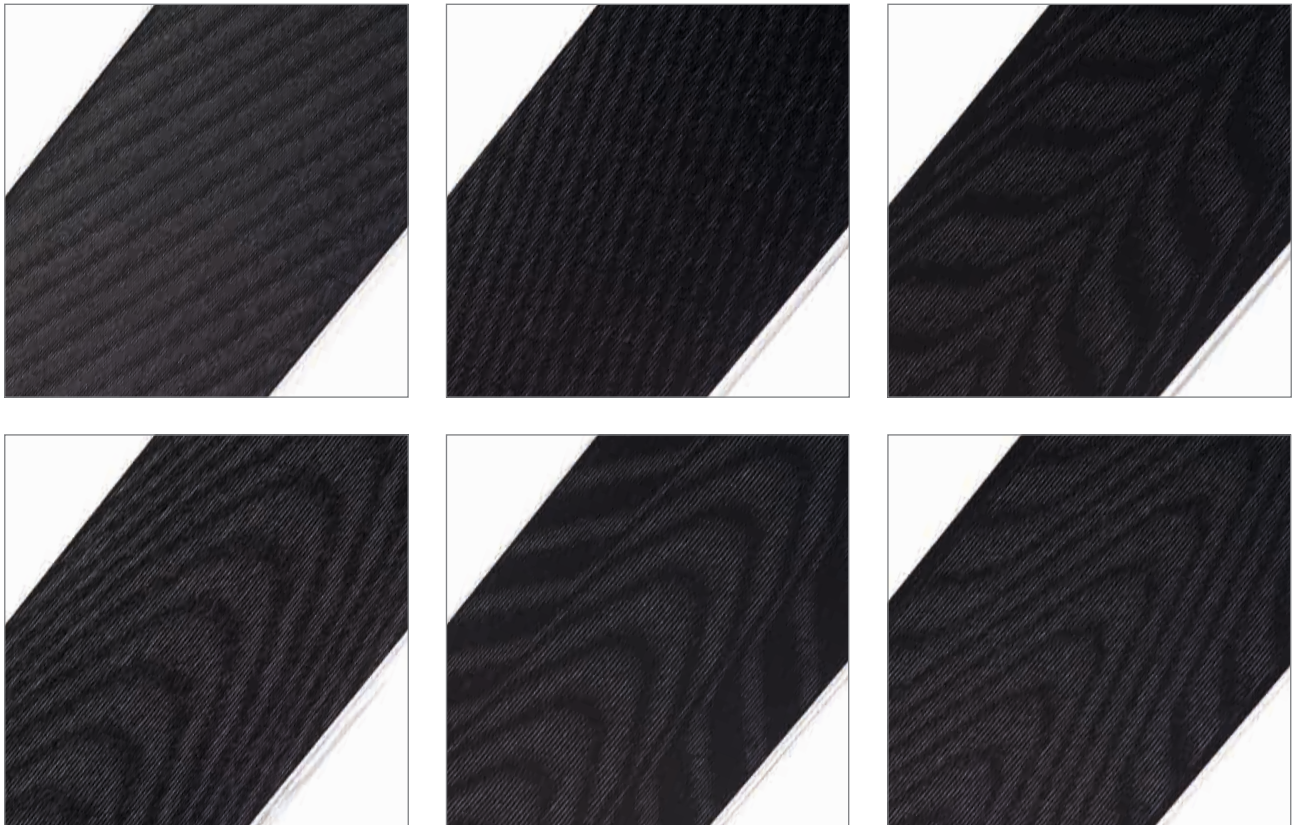
MONTANA STRUKTUREN

Der legendäre MONTANA Steinschliff sorgt für exakt geschnittene Strukturen. Die am häufigsten verwendeten Strukturen sind standardmäßig in der Software hinterlegt. Die MONTANA VARIO-Strukturen ermöglichen unterschiedliche Strukturbilder über die Breite des Sportgerätes.

The legendary stone grinding system allows precisely cut structures. The most commonly used structures are used as standard in the software. The MONTANA VARIO structure allows different structure pictures over the width of the ski or board.

Les légendaires pierres de ponçage MONTANA veille à une reproduction exacte et précise de la structure désirée. Les structures les plus fréquemment utilisées sont déjà programmées dans le software. Le système VARIO de MONTANA permet d'adapter des structures différentes sur toute la largeur de la semelle.

La leggendaria rettifica a pietra MONTANA permette di ottenere strutture precisamente rettificate. Le strutture più frequentemente utilizzate sono inserite come standard nel software. Le strutture MONTANA VARIO permettono di configurare le strutture nei modi più svariati, oltre la larghezza dell'attrezzo.



Vorteile der PRO-Technologie

- Hochpräzise Kraftkurve für alle Skimodelle
- Durch NC-Technologie separat für jeden Stein individuell und fein regelbar
- Ski: Twin Tip, Rocker, Freeride und Boards, Schleifen von Schaufel bis Skiende möglich
- Genauere und bessere Schleifleistung über die ganze Skilänge
- Der Steinschliffprozess wird sehr harmonisch ausgeführt



Advantages of the PRO technology

- High precision force curves for all ski models
- NC technology for separate, precise adjustment of each stone
- Ski: Twin tip, rocker, freeride skis, and snowboards, can grind from shovel to the tail
- More accurate and better grinding along the entire length of the ski
- The stone grinding process runs very harmonic

Avantages de la technologie PRO

- Courbe de force ultra précise pour tous les modèles de ski
- Grâce à la technologie NC, réglable séparément pour chaque pierre, de façon individuelle et fine
- Ski: Twin tip, rocker, freeride et snowboards, possibilité d'affûtage de la spatule au talon
- Performance d'affûtage plus précise et améliorée sur toute la longueur du ski
- Le processus d'affûtage à la pierre est très harmonieux

Vantaggi della tecnologia PRO

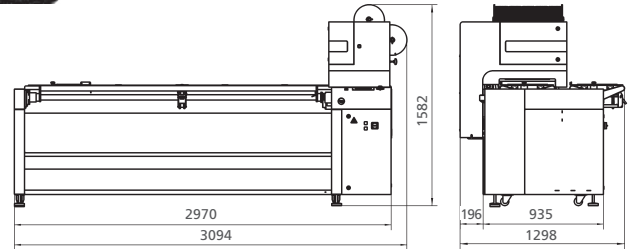
- Curva di forza altamente precisa per tutti i modelli di sci
- Regolabile separatamente per ogni pietra, finemente e in modo individuale, con la tecnologia NC
- Sci: Twin tip, rocker, freeride e tavole, possibile rettifica dalla spatola alla coda
- Rettifica migliore e più precisa per tutta la lunghezza dello sci
- Il processo di rettifica a pietra viene eseguito in modo molto armonico

P-TEX SPEEDMASTER II

1



60 / h



High-Speed Belags-
aufschmelz-Automat

Automatic high speed
resoler for base repair

Surmouleuse automa-
tique high speed

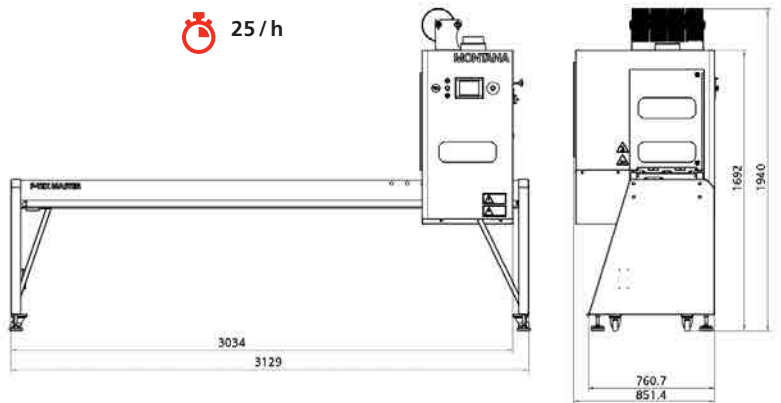
Macchina automatica per
la riparazione delle solette

P-TEX MASTER II

1



25 / h



Belagaufschmelzautomat
Mit hoher Leistung

Automatic base resoler
with highest capacity

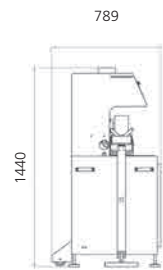
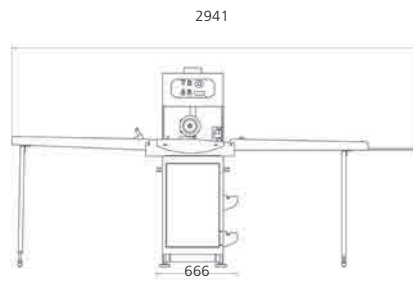
La surmouleuse à
haut rendement

Macchina da fusione del
rivestimento ad alta potenza

MRS 180



 30 / h



Halbautomatischer Belagsaufschmelzer mit Aufschmelzkopf 180 mm

Semi-automatic resoler with melting head 180 mm

Surmouleuse semi-automatique avec tête de surmoulage 180 mm

Macchina semiautomatica per la riparazione delle solette con testata di fusione 180 mm

MONTY EXTRUDER



Handgerät für Belagsreparaturen. Mit Aabsaugung

Hand extruder for base repair. With extraction

Appareil manuel pour la réparation de la semelle. Avec aspiration

Macchina manuale per la riparazione delle solette. Con aspirazione



BLUE PEARL

Hochleistungs-Serviceroboter für Ski | High performance ski service robot

Un robot d'entretien ultra puissant pour les skis | Robot di assistenza altamente performante per gli sci



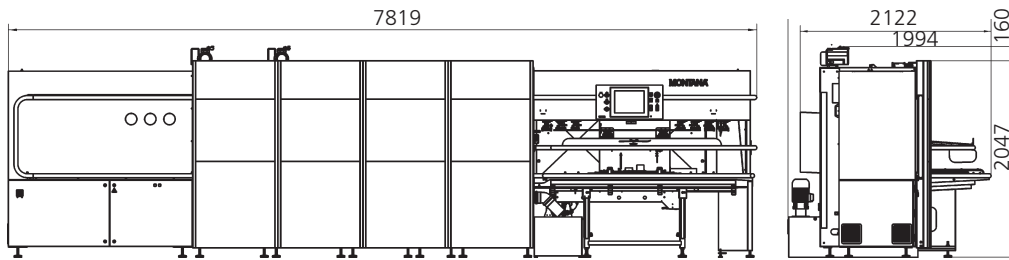
75/h

Mit Beladung
With loading system
Avec chargeur
Con caricatore



SCAN ME

- 2
- 3
- 4
- 5



Vermassung ohne Wasserbecken

Massification without water tank

La massification sans réservoir d'eau

Massificazione senza serbatoio

High-Speed Hochleistungs-roboter mit zwei Steinen und Wachsaggregat

High speed and high performance robot with two stones and wax unit

Robot à haut potentiel équipé de deux pierres et d'une unité de fartage

Robot ad alta potenza e ad alta velocità con due pietre e gruppo sciolina

CRYSTAL ONYX

Hochleistungs-Serviceroboter für Ski | High performance ski service robot

Un robot d'entretien ultra puissant pour les skis | Robot di assistenza altamente performante per gli sci



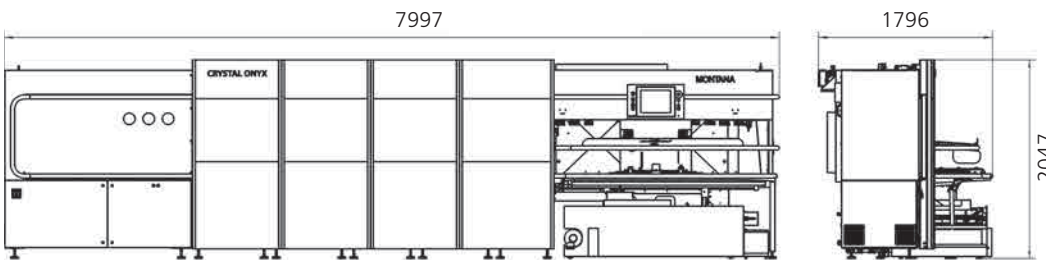
50/h

Mit Beladung
With loading system
Avec chargeur
Con caricatore



SCAN ME

- 2
- 3
- 4
- 5



Höchster Durchsatz: 45 Paar Ski pro Stunde bei 4 Steinkontakten. Die Seitenkantenpräparation in GRIPtech Qualität.

Highest throughput: 45 pairs of skis per hour with 4 stone contacts. Side edge preparation in GRIPtech quality.

Rendement élevé: 45 paires de skis par heure pour 4 contacts de meule. La préparation des carres avec la qualité GRIPtech.

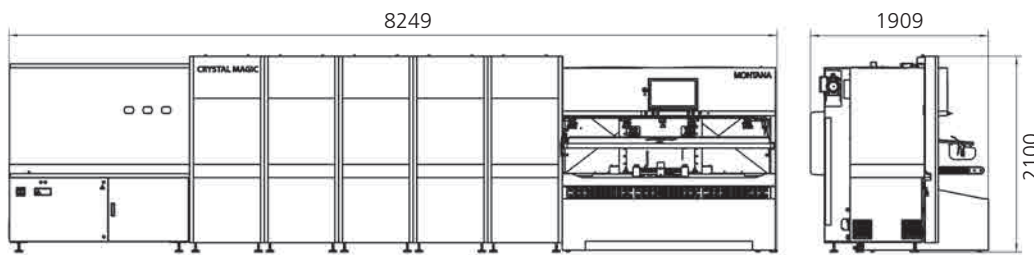
Rendimento elevato: 45 paia di sci all'ora con 4 contatti pietra. La preparazione delle lamine con qualità GRIPtech.

CRYSTAL MAGIC

Geniales Roboter-System für Ski und Snowboard im Premium Segment | Ingenious robot system for premium skis and snowboards | Un système de robot astucieux pour les skis et snowboards haut de gamme | Geniale sistema di robot per sci e snowboard nel segmento della gamma premium



Drittes Steinmodul plus 800 mm / Third stone module plus 800mm / Troisième module à pierre plus 800mm / Terzo modulo a pietra più 800 mm



45 / h

Mit Beladung
With loading system
Avec chargeur
Con caricatore



Hochleistungs Roboter mit zwei Steinen. Automatisches Steinschleifen für 1 Paar Ski oder 1 Snowboard mit PRO-Technologie.

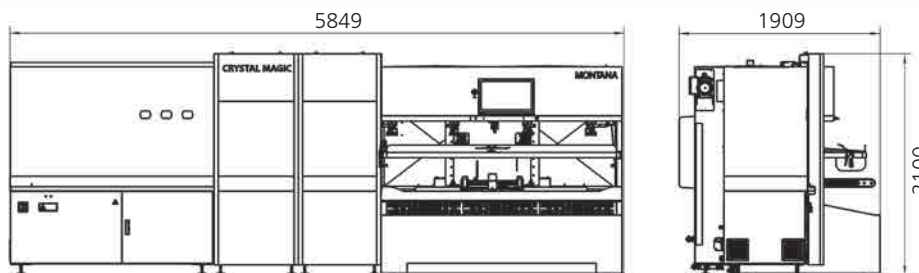
High performance robot with two stones. Automatic stone grinding for 1 pair of skis or 1 snowboard with PRO technology.

Robot à haut rendement avec deux meules. Ponçage à pierre automatique pour 1 paire de skis ou 1 snowboard avec la technologie PRO.

Robot ad alta potenza con due pietre. Rettifica automatica per 1 paio di sci o 1 snowboard con tecnologia PRO.

CRYSTAL MAGIC

Geniales Roboter System für Ski und Snowboard im Premium Segment | Ingenious robot system for premium skis and snowboards | Un système de robot astucieux pour les skis et snowboards haut de gamme | Geniale sistema di robot per sci e snowboard nel segmento della gamma premium



35 / h

Mit Beladung
With loading system
Avec chargeur
Con caricatore



Allround-Roboter mit einem Stein. Automatisches Steinschleifen für 1 Paar Ski oder 1 Snowboard mit PRO Technologie.

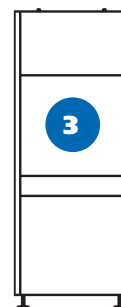
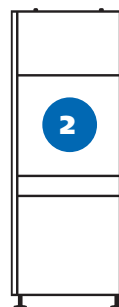
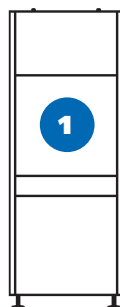
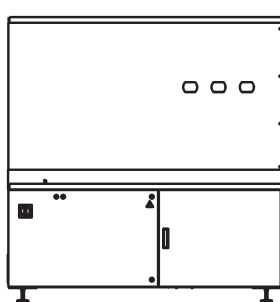
Allround robot with one stone. Automatic stone grinding for 1 pair of skis or 1 snowboard with PRO technology.

Robot allround avec une meule. Ponçage à pierre automatique pour 1 paire de skis ou 1 snowboard avec la technologie PRO.

Robot allround con una pietra. Rettifica automatica per 1 paio di sci o 1 snowboard con tecnologia PRO.

CRYSTAL MAGIC KONFIGURATIONEN

CONFIGURATIONS | CONFIGURATIONS | CONFIGURAZIONI



1. Stein
Stone | Pierre | Pietra

2. Stein
Stone | Pierre | Pietra

3. Stein
Stone | Pierre | Pietra

1 MODUL

Stone ^{(1) (2)}

2 MODULE

Stone ^{(1) (2)}

3 MODULE

Stone ⁽¹⁾

Stone ⁽¹⁾

Stone ^{(1) (2)}

Stone ^{(1) (2)}

Stone ⁽¹⁾

Stone ⁽¹⁾

Stone ⁽¹⁾

4 MODULE

Stone ⁽¹⁾

Stone ⁽¹⁾

Stone ⁽¹⁾

Stone ⁽¹⁾

Stone ⁽¹⁾

Stone ⁽¹⁾

Stone ⁽¹⁾

Stone ⁽¹⁾

Stone ⁽¹⁾

Stone ⁽¹⁾

Stone ⁽¹⁾

Stone ⁽¹⁾

Stone ⁽¹⁾

Stone ⁽¹⁾

Stone ⁽¹⁾

5 MODULE

Stone ⁽¹⁾

Stone ⁽¹⁾

Stone ⁽¹⁾

Stone ⁽¹⁾

Stone ⁽¹⁾

Stone ⁽¹⁾

Stone ⁽¹⁾

Stone ⁽¹⁾

Stone ⁽¹⁾

Stone ⁽¹⁾

Stone ⁽¹⁾

Stone ⁽¹⁾

Stone ⁽¹⁾

Stone ⁽¹⁾

Stone ⁽¹⁾

Stone ⁽¹⁾

6 MODULE

Stone ⁽¹⁾

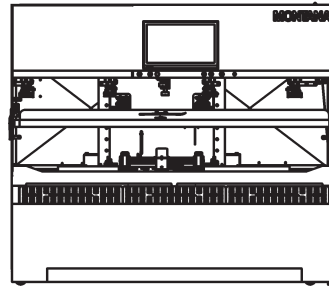
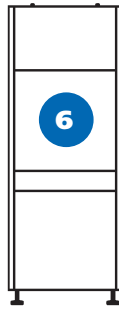
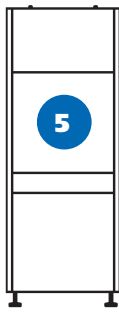
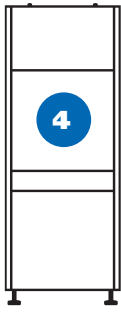
Stone ⁽¹⁾

Stone ⁽¹⁾

Stone ⁽¹⁾

Stone ⁽¹⁾

Stone ⁽¹⁾



1 x GRIPtech Einzel
Single | Simple | Semplice

2 x GRIPtech (Doppelt)
Dual | Double | Doppio

1 x GRIPtech (Einzel)
1 x RACEfinish

GRIPtech mit 3D-Tuning
(Snowboard + Ski)
with 3D-Tuning
avec tuning 3D
con tuning 3D

Paarweise Skituning
Tuning pairs of skis
Tuning de ski par paire
Tuning di un paio di sci

Wachsen
Waxing
Fartage
Sciolinatura

WinTheRace

GRIPtech/ 3D-Tuning

1 x GRIPtech	Tuning pairs of skis	
2 x GRIPtech	Tuning pairs of skis	
GRIPtech/ 3D-Tuning		Waxing
GRIPtech/ 3D-Tuning		WinTheRace
GRIPtech/ 3D-Tuning		
GRIPtech/ RACEfinish	Tuning pairs of skis	
1 x GRIPtech	Tuning pairs of skis	Waxing
1 x GRIPtech	Tuning pairs of skis	WinTheRace
2 x GRIPtech	Tuning pairs of skis	Waxing
2 x GRIPtech	Tuning pairs of skis	WinTheRace
1 x GRIPtech	Tuning pairs of skis	
2 x GRIPtech	Tuning pairs of skis	
GRIPtech/ 3D-Tuning		Waxing
GRIPtech/ 3D-Tuning		WinTheRace
GRIPtech/ RACEfinish	Tuning pairs of skis	
GRIPtech/ RACEfinish	Tuning pairs of skis	Waxing
1 x GRIPtech	Tuning pairs of skis	Waxing
1 x GRIPtech	Tuning pairs of skis	WinTheRace
2 x GRIPtech	Tuning pairs of skis	Waxing
2 x GRIPtech	Tuning pairs of skis	WinTheRace
GRIPtech/ RACEfinish	Tuning pairs of skis	Waxing
GRIPtech/ RACEfinish	Tuning pairs of skis	
2 x GRIPtech	Tuning pairs of skis	
2 x GRIPtech	Tuning pairs of skis	Waxing
GRIPtech / RACEfinish	Tuning pairs of skis	Waxing

CRYSTAL MAGIC KONFIGURATIONEN

Unser neues modulares System lässt sich in 6 Maschinengrößen zusammenfassen.
Hierbei sind viele mögliche Varianten umsetzbar. Entscheidend sind Ihre Bedürfnisse!

Our new modular system can be summarised in 6 machine sizes.
These offer lots of different versions. Your requirements are key!

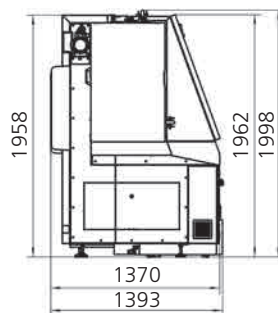
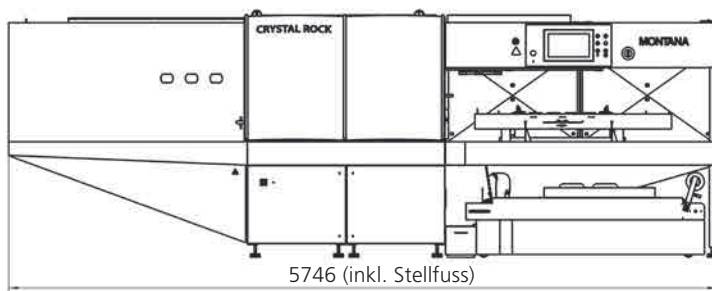
Notre nouveau système modulaire peut s'assembler en 6 tailles de machine.
De nombreuses variantes possibles peuvent être assemblées. Vos besoins sont décisifs!

Il nostro nuovo sistema modulare è riassumibile in macchinari di 6 dimensioni. A riguardo possono essere realizzate diverse varianti. L'elemento decisivo sono le tue esigenze!

CRYSTAL ROCK

Allround-Roboter für mittlere und kleine Werkstätten | Allround robot for small and medium-sized shops
 Le robot polyvalent pour les ateliers de moyenne et petite taille | Robot a tutto tondo per officine di piccole e medie dimensioni

- 2
- 3
- 4



Allround-Roboter mit einem Stein. Automatisches Steinschleifen für 1 Paar Ski oder 1 Snowboard mit Druckkurve.

Allround robot with one stone. Automatic stone grinding for 1 pair of skis or 1 snowboard with pressure curve.

Robot allround avec une meule. Ponçage à pierre automatique pour 1 paire de skis ou 1 snowboard avec courbe de pression.

Robot allround con una pietra. Rettifica automatica per 1 paio di sci o 1 snowboard con curva di pressione.

20 / h - 35 / h

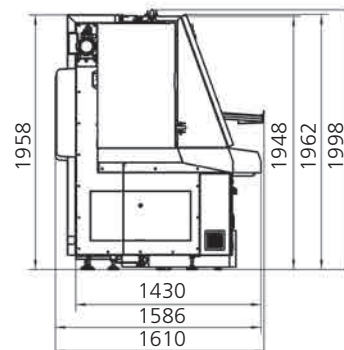
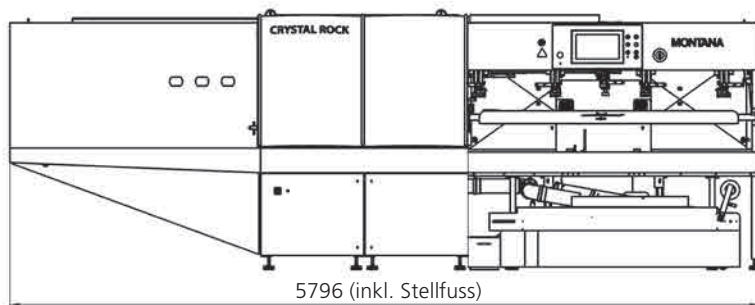


SCAN ME

CRYSTAL ROCK MAX

Allround-Roboter für mittlere und kleine Werkstätten | Allround robot for small and medium-sized shops
 Le robot polyvalent pour les ateliers de moyenne et petite taille | Robot a tutto tondo per officine di piccole e medie dimensioni

- 2
- 3
- 4



20 / h - 35 / h

Mit Beladung
 With loading system
 Avec chargeur
 Con caricatore

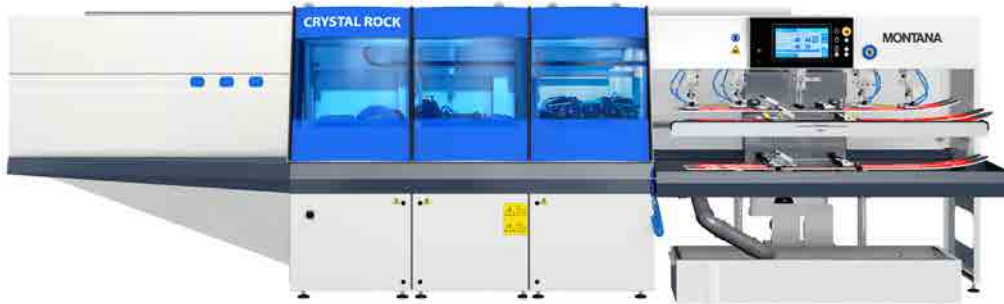



SCAN ME

CRYSTAL ROCK MAX W

Allround-Roboter für mittlere und kleine Werkstätten | Allround robot for small and medium-sized shops
Le robot polyvalent pour les ateliers de moyenne et petite taille | Robot a tutto tondo per officine di piccole e medie dimensioni

- 2
- 3
- 4
- 5



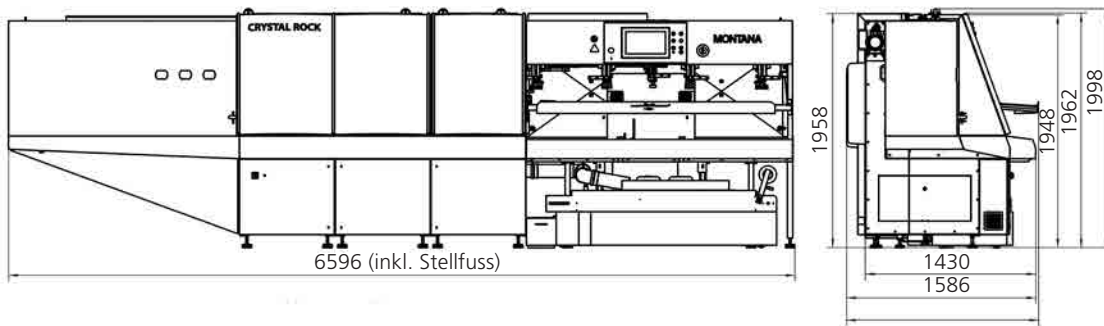
 20/h - 35/h

Mit Beladung / Wachs- und Polieraggregat

With loading system / Waxing and polishing unit

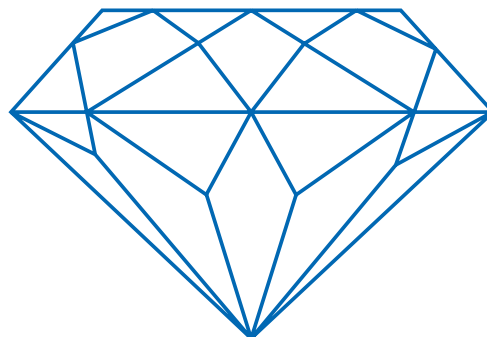
Avec chargeur / Ponçage bilatéral des carres avec courbe de pression et de force

Con caricatore / Gruppo sciolinatura e lucidatura



MONTANA®

CRYSTAL GLIDE FINISH



CRYSTAL RACE

(Option 3D-Strukturen | 3D structures | structures 3D | impronte 3D)

2

3

4



5740



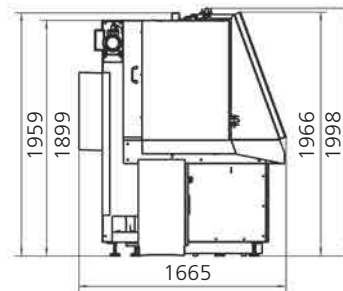
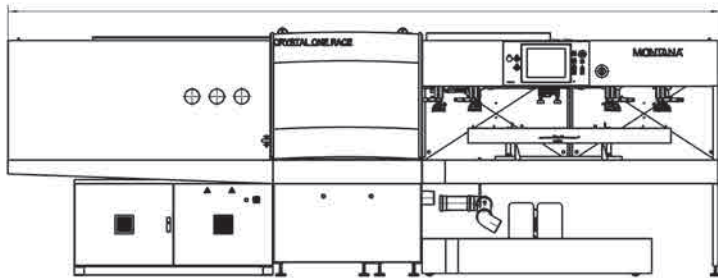
12/h

Allround-Roboter mit einem Stein für einen Ski

Allround-robot with one stone for one ski

Robot Allround avec une pierre pour un ski

Robot versatile con una pietra per un sci



Die high-tech Strukturmaschine für den Rennsport. Für Ski bis zu 230 cm. Für die Seitenkantenpräparation mit GRIPtech Qualität.

The high tech structuring machine for the race departments. For skis up to 230 cm. For side edge preparation with GRIPtech quality.

La machine haute gamme pour les structures des skis de course. Pour les skis jusqu'à 230 cm. Pour la préparation des carres latérales avec la qualité GRIPtech.

La macchina ad alta tecnologia per le impronte per i sci da gara. Per gli sci fino a 230 cm. Per la preparazione delle lamine laterali con qualità GRIPtech.

CRYSTAL ONE

2

3

4



5360



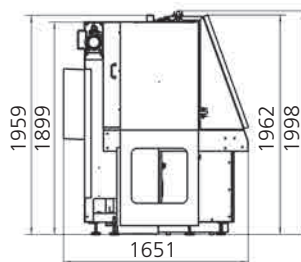
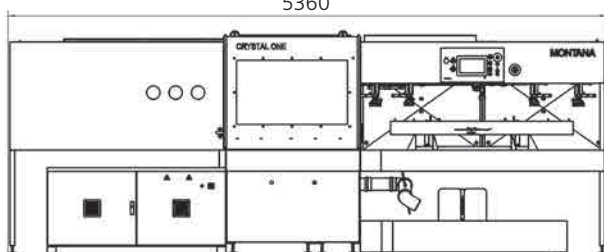
12/h

Allround-Roboter mit einem Stein für einen Ski

Allround robot with one stone for one ski

Robot allround avec une pierre pour un ski

Robot versatile con una pietra per un sci



Allround-Roboter mit einem Stein. Automatisches Steinschleifen für 1 Ski mit Druckkurve. Optional mit GRIPtech System erhältlich.

Allround robot with one stone. Automatic stone grinding for 1 ski with pressure curve. Optionally available with GRIPtech System.

Robot allround avec une meule. Ponçage à pierre automatique pour 1 ski avec courbe de pression. Disponible en option avec le système GRIPtech.

Robot allround con una pietra. Rettifica automatica per 1 sci con curva di pressione. Opzionalmente disponibile con sistema GRIPtech.

OPTION 3D STRUKTUREN – CRYSTAL RACE

3D-Strukturen | 3D structures | structures 3D | impronte 3D



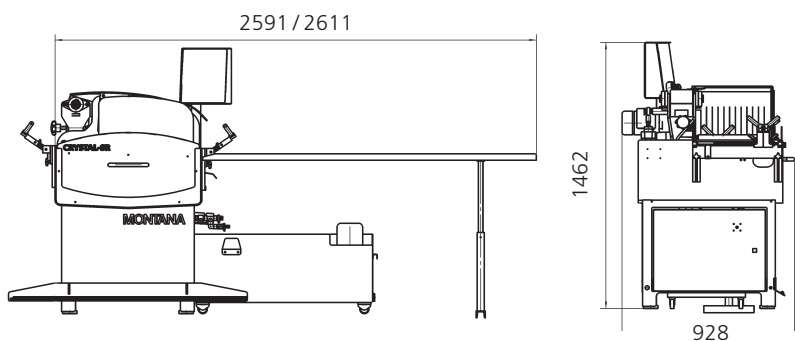
Dreidimensionale Skilauf-
fläche geschliffen mit
Strukturen. Die Zukunft
des Gleitens!

Three-dimensional running
base grinded with structures!
The future of gliding!

Base en 3D poncé avec
structures. Le future du
glissement!

Soletta tridimensionale
rettificata con impronte.
Il futuro del gliding!

CRYSTAL SR



Die Steinschleifmaschine
und die Spezialmaschine
für VARIO-Strukturen wie in
unseren Robotern

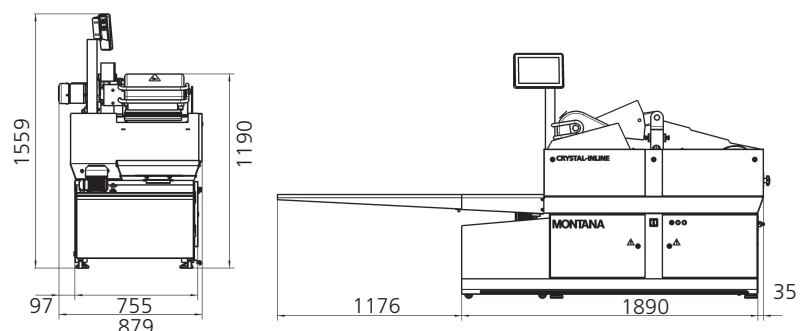
The stone grinding machine
and the special machine for
VARIO structures like in our
robots

La ponceuse à pierre
reproduisant les mêmes
structures VARIO faites par
nos robots

La rettificatrice a pietra e
la macchina speciale per
strutture VARIO come nei
nostri robot

2

CRYSTAL INLINE II BASIC



Die komplett überarbeitete
universelle Kombimaschine
für Ski und Snowboards
stellt die perfekte Lösung
für kleinere bis mittlere
Werkstätten dar.

The completely revised
universal combination
machine for skis and
snowboards is the perfect
solution for small to
medium-sized workshops.

L'appareil universel
combiné pour skis et
snowboards, entièrement
repensé, représente la
solution parfaite pour les
ateliers de petite et
moyenne taille.

La macchina combinata
universale completamente
rivista per sci e snowboard
rappresenta la soluzione
perfetta per officine di pic-
cole e medie dimensioni.

2

4

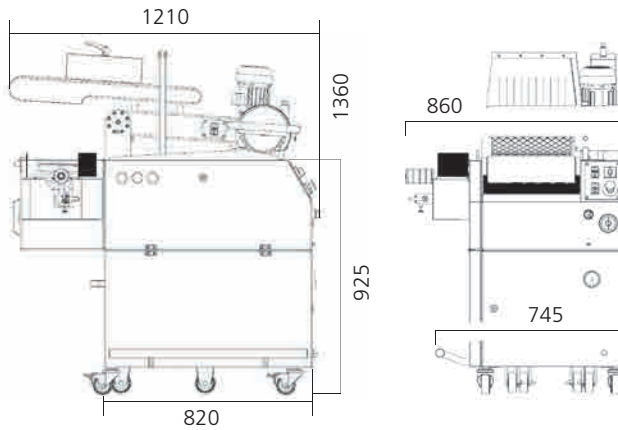
5

MONTY BELT

3

4

5



Die modulare Bandschleifmaschine in drei Versionen

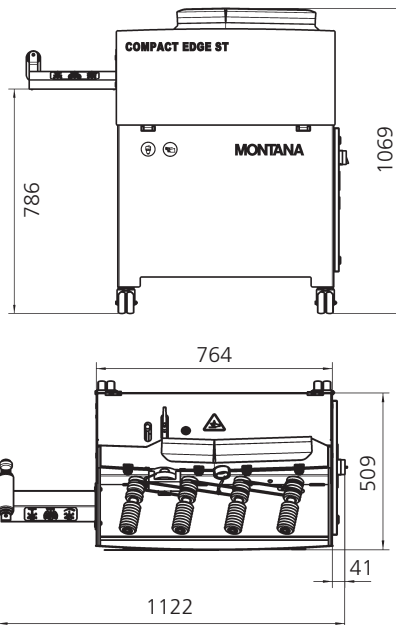
The modular belt sander in three versions

La ponceuse à bande large polyvalente disponible en trois versions

La rettificatrice a nastro modulare in tre versioni

COMPACT EDGE S / ST

3



Kompakte Anlage für die Präparation der Seitenkante mit RACE EDGE-Finish. Bei Compact Edge ST inkl. Tuning.

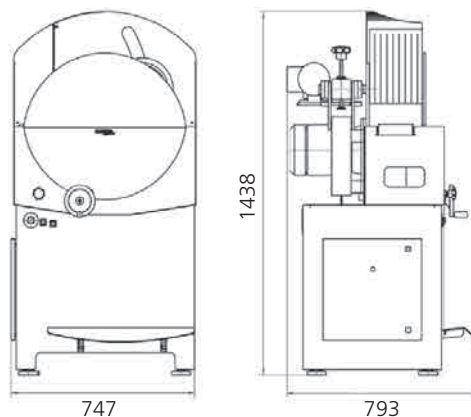
Compact system for preparing the side edge with RACE EDGE Finish. Compact Edge ST with integrated tuning.

Installation compacte pour la préparation des carres latérales avec RACE EDGE Finish. Compact Edge ST avec tuning intégré.

L'impianto compatto per la preparazione delle lamine con RACE EDGE Finish. Compact Edge ST con tuning integrato.

TUNING MASTER

4



High Tech Tuning (HTT) auf kleinstem Raum

High Tech Tuning (HTT) on smallest space

High Tech Tuning (HTT) sur surface compacte

Tuning High Tech (HTT) nel zminimo spazio

RACE EDGE



 30 / h

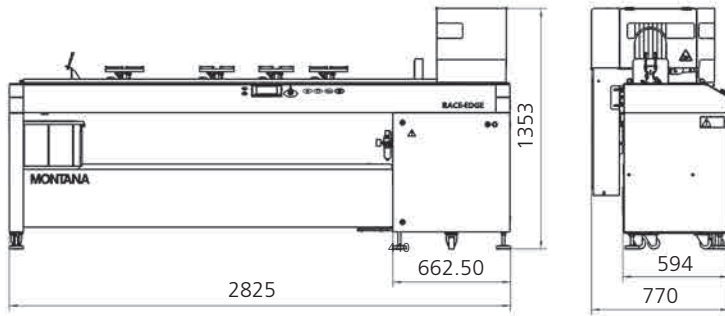
3

Kompakte Finish-Anlage für den perfekten Seitenkanten-Renschliff

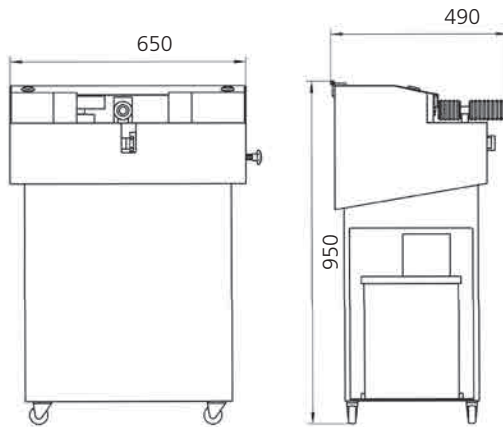
Compact side edge polishing machine for the perfect race edge finish

Machine compacte pour une finition latérale digne d'un service course

Compatto impianto di finitura per la perfetta finitura da corsa dei bordi laterali



MCS 2000



Die kompakte Seitenkantenschleifmaschine

3

The compact side edge grinding machine

Affûteuse compacte pour carres latérales

La rettificatrice compatta per i bordi laterali

MONTY EDGER



Mobil einsetzbare Handmaschine für hervorragende Seitenkanten

3

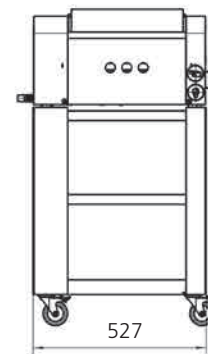
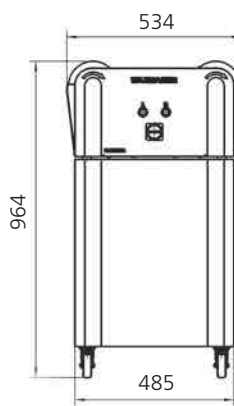
Mobile side edge polisher for outstanding edges

Machine manuelle pour une préparation course des carres latérales

Macchina manuale per affilatura laterale racing and high quality

WAXMASTER II

5



Wachsen und Polieren in einem Arbeitsgang. Mit grosser Wachs- und Polierrolle.

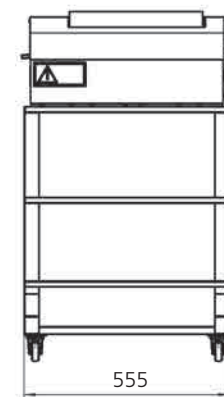
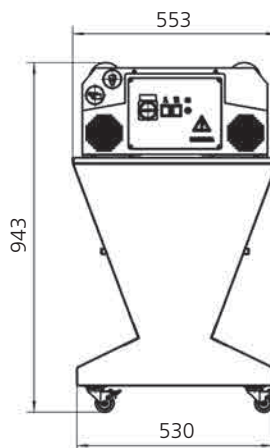
Waxing and polishing in one operation. With large waxing and polishing roles.

Fartage et polissage en un seule passage. Avec grande rouleaux fartage et polissage.

Sciolinatura e lucidatura in un unico passaggio. Con grandi rulli per sciolinatura e lucidatura.

WAXMASTER I

5



Wachsen und Polieren in einem Arbeitsgang

Waxing and polishing in one operation

Fartage et polissage en un seule passage

Sciolinatura e lucidatura in un unico passaggio

MAXIMA

5



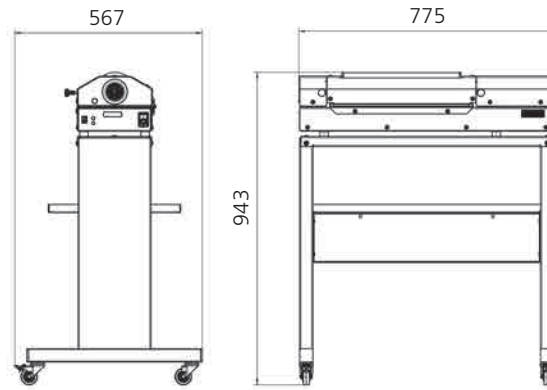
Universal Poliermaschine

All-purpose polishing machine

Lucidatrice universale

Brosse universelle

FLUID WAXER 4



Die ideale Flüssig- und Heisswachsmaschinen für Ski und Boards

The very best liquid and hot wax machines for skis and snowboards

Des machines de fartage à chaud et liquide, idéales pour les skis et les snowboards

Macchine per sciolina liquida e a caldo, ideali per sci e snowboard

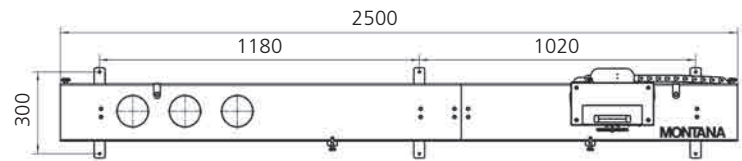
5

RACE WAXER TC



30/h

SCAN ME



Die Infrarot-Wachstechnologie mit Thermo-Control für hohes Serviceaufkommen. Erhältlich mit 1 oder 2 Infrarot-Lampen.

The infrared wax technology with Thermo-Control for professional use. Available with 1 or 2 infrared lamps.

La technologie du fartage par infrarouge avec Thermo-Control pour l'utilisation professionnelle. Disponible avec 1 or 2 lampes infrarouge.

Sciolinatura professionale ad infrarossi con Thermo-Control. Disponibile con 1 o 2 lampade infrarosse.

5

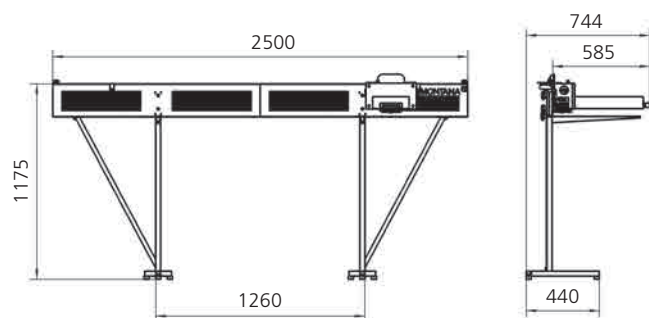
RACE WAXER MOBILE



15/h



SCAN ME



Portable Infrarot-Wachstechnologie

Portable infrared wax technology

Technologie du fartage par infrarouge pouvant être facilement déplacée

Sciolinatura ad infrarossi professionale e trasportabile

5

JETBOND S & JETBOND M

6



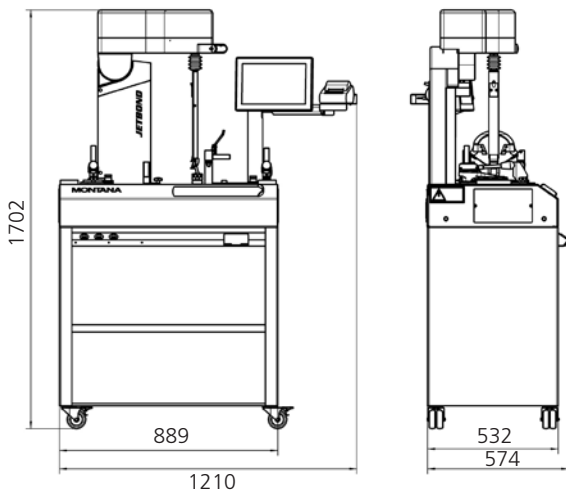
Die schnellen und automatisierten Bindungsmessgeräte. Sind in zwei Modellen verfügbar

The fast and automatic binding adjustment devices. They are available in two models

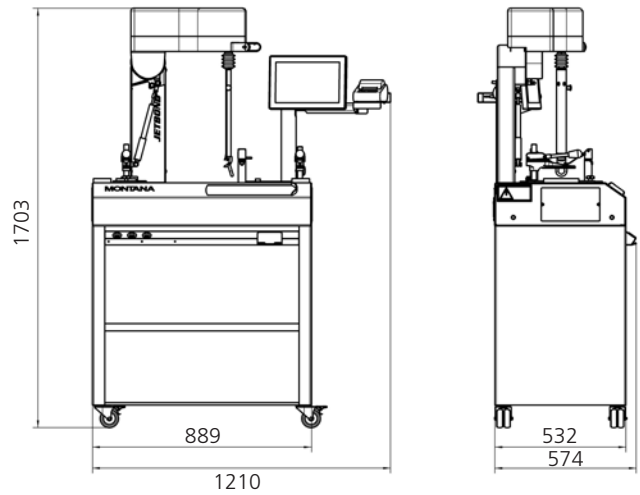
Machine rapide et automatique pour le contrôle des fixations. Disponible en deux modèles

Gli strumenti di regolazione degli attacchi rapidi e automatizzati. Disponibili in due modelli

Jetbond S



Jetbond M







CRYSTAL MAGIC



MONTANA



printed in
switzerland



facebook.com/montanasportinternational



youtube.com/skiservicemontana



instagram.com/montanasportinternational

MONTANA®

THE WORLD OF EXCELLENCE

ski & board service machines | rental systems | skins

MONTANA SPORT INTERNATIONAL AG

Mühlebachstrasse 3 · CH-6370 Stans

Telefon +41 (0)41 619 16 62

info@montana-international.com · montana-international.com

MONTANA ITALIA S.R.L.

via Goethe, 7 · IT-39012 Merano (BZ)

info@montana-italia.it · montana-italia.it

MONTANA SPORT NORTH AMERICA INC.

8 Federal Way · US-MA 01834-1564 Groveland

Telefon +1 978 420 1700 · Telefax +1 978 420 1701

sthirkell@montanasportna.com · montanasportna.com

Technische Änderungen, Irrtümer und Druckfehler vorbehalten. Technical changes, errors and misprints reserved.
Sous réserve de modifications techniques, d'erreurs et de fautes d'impression. Salvo modifiche tecniche, errori di stampa ed altri errori.