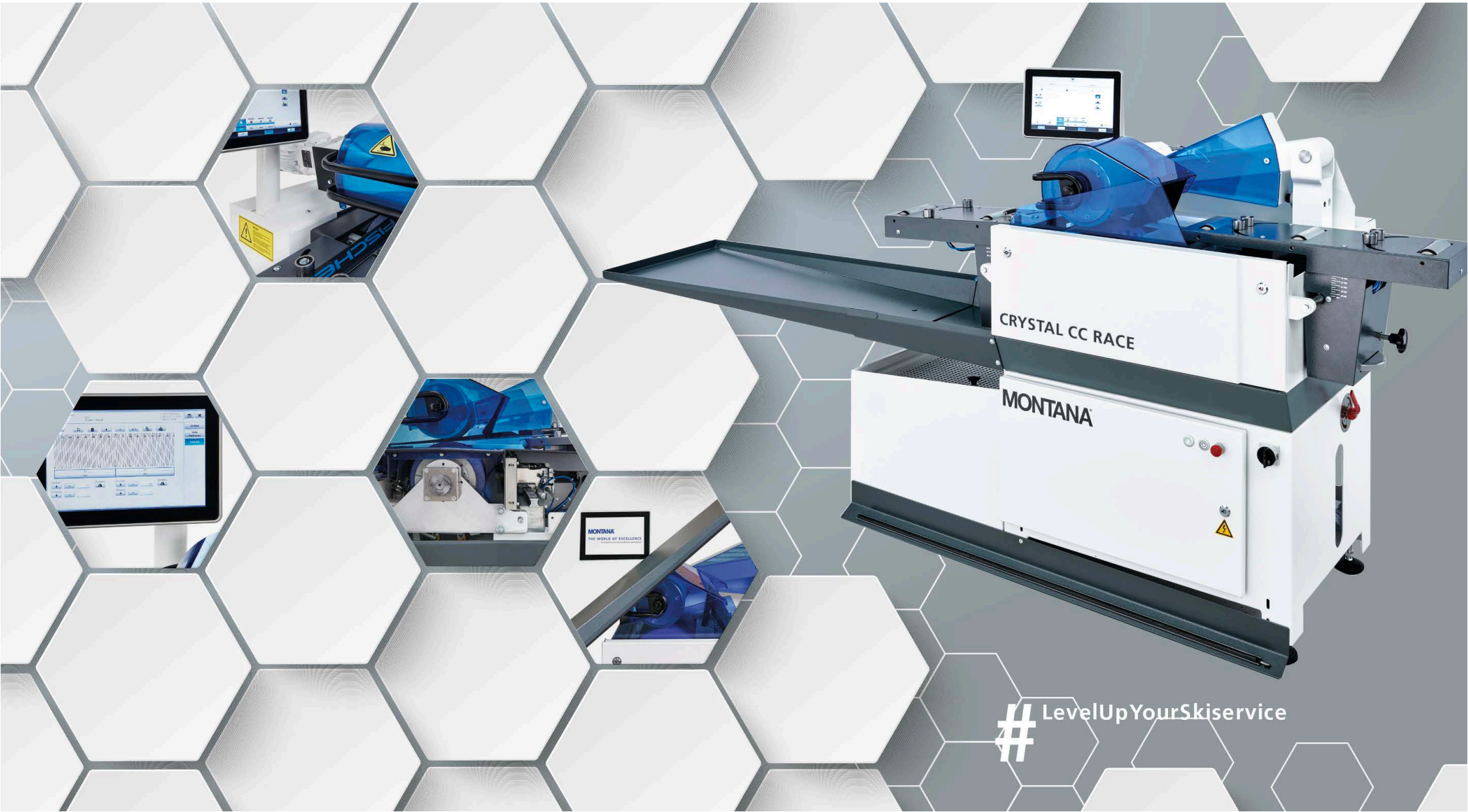


MONTANA[®]

CRYSTAL CC RACE



LevelUpYourSkiService

CRYSTAL CC RACE

UNISCE PRECISIONE E FLESSIBILITÀ

LA PRIMA SCELTA PER LA MANUTENZIONE DA GARA



La CRYSTAL CC RACE è un'innovativa rettificatrice a mola per sci di fondo e sci alpino. Con il suo peso leggero e grazie alla sua struttura compatta, CC RACE è estremamente flessibile, utilizzabile ovunque e convincente per prestazioni e qualità imbattibili. La precisione continua e la lavorazione di alta qualità non lasciano nulla a desiderare e sono indispensabili nella manutenzione da gara.

La nuova innovazione di MONTANA si caratterizza dalla perfezione per tutti gli sci di fondo e alpini. Con vantaggi decisivi per le gare sportive, dove sono essenziali risultati riproducibili e la massima precisione, la CC RACE offre la soluzione perfetta.

Grazie all'editor di struttura integrato (Vario-RACE), l'utente ottiene opzioni quasi illimitate per la strutturazione individuale. Con la centratura degli sci a 4 punti, si raggiunge la precisione ottimale per la manutenzione da gara. Il pannello di controllo touch screen integrato a 12 pollici, con l'intuitiva guida operativa, vi supporta nel lavoro quotidiano.

La velocità della mola e dell'avanzamento possono essere regolate in continuità per adattare alle vostre esigenze personali. Inoltre sussiste la possibilità di adattare la variante di avanzamento tra rullo e go-kart.

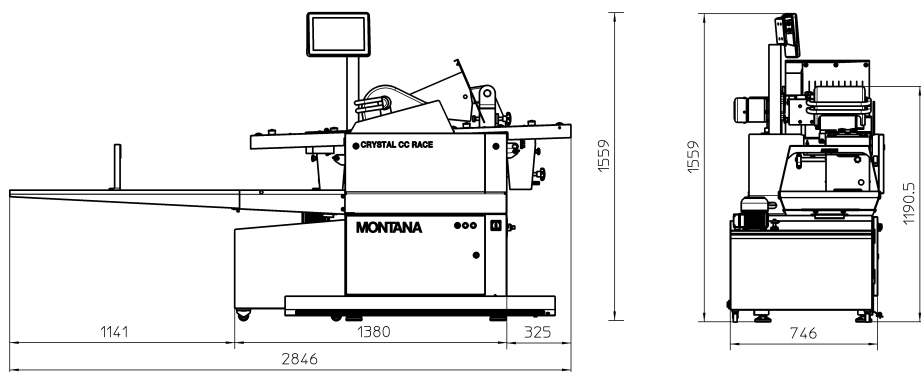
RISULTATI RIPRODUCIBILI E MASSIMA PRECISIONE
PER UNA MANUTENZIONE DA GARA AL TOP

VANTAGGI



- Installazione Plug & Play
- Manutenzione in remoto
- Regolazione elettrica piallatrice
- Rullo di avanzamento a scelta tra gommato o go-kart
- Pannello touch screen 12" di alta qualità
- Editor di struttura con Vario-Race per infinite possibilità di strutturazione individuale
- Avanzamento trasversale della rettifica con cuscinetti a sfera
- cuscinetti a sfera e servocomando e servocomando
- 2 strutture su una mola
- Centatura degli sci a 4 punti con 3 posizioni trasversali
- Velocità della mola a regolazione continua
- Velocità di avanzamento a regolazione continua
- Pressione d'appoggio regolabile pneumaticamente
- Cuscinetti ad alta precisione con ETP
- Pulizia mola con Plexi
- Flangia di pietra per mola singola o doppia

DATI TECNICI



Potenza:	7 kW
Tensione:	3 x 400 v / 50 Hz oppure 3 x 220 V / 50/60 Hz
Fusibile di sicurezza:	3 x 16 A
Capacità del serbatoio:	90 l
Numero di giri della mola:	da 200 a 2000 giri/min
Velocità di taglio:	da 1 a 34 m/s
Avanzamento:	da 3 a 35 m/min
Aria compressa:	min. 6 bar 80 l/min
Peso complessivo senza emulsione:	440 kg

CARATTERISTICHE TECNICHE



	CRYSTAL INLINE II BASIC	CRYSTAL INLINE II RACE	CRYSTAL CC RACE
SCI	●	●	●
SNOWBOARD	●	●	
SCI DI FONDO	●	●	●
EQUIPAGGIABILE A RACE PAKET	●		
INSTALLAZIONE PLUG & PLAY	●	●	●
CAMBIO DEL NASTRO SENZA ATTREZZI	●	●	
REGOLAZIONE PNEUMATICA RETTIFICA	●	●	
REGOLAZIONE ELETTRICA RETTIFICA			●
PRESSIONE D'APPOGGIO REGOLABILE PNEUMATICAMENTE	●	●	●
2 STRUTTURE SU UNA MOLA	●	●	●
VELOCITÀ DELLA MOLA A REGOLAZIONE CONTINUA	●	●	●
VELOCITÀ DI AVANZAMENTO A REGOLAZIONE CONTINUA	●	●	●
PANNELLO DI CONTROLLO A 12" DI ALTA QUALITÀ	●	●	●
MANUTENZIONE IN REMOTO	●	●	●
RICETTE EASY MODE	●	●	●
EDITOR DI STRUTTURA (VARIO) PER INFINITE STRUTTURE		●	●
PULIZIA MOLA CON PLEXI		●	●
UNITÀ CENTRANTE		●	
CENTRATURA DEGLI SCI A 4 PUNTI CON 3 POSIZIONI TRASVERSALI			●
CONCEPITA PER LA MANUTENZIONE DA GARA			●