



BEINSIMULATOR



TOUCH SCREEN MIT NEUER
BENUTZEROBERFLÄCHE &
KARTENLESER



NORMSOHLE



UNTERSCHRIFTEN PAD
COLOUR



NIEDERHALTER FÜR
TOURENBINDUNG



JETBOND SK
OPTION UNTERGESTELL



VOLLAUTOMATISCHES
EINRASTEN



JETBOND ST
STANDARD AUSFÜHRUNG

JETBOND ST / SK

Der JETBOND ist eine hochmoderne Entwicklung auf dem Gebiet der Skibindungseinstellgeräte. Jetzt noch schneller dank neuer, besonders intuitiver Benutzeroberfläche.

So stellen Sie die Bindung jetzt noch leichter ein: In weniger als zwei Minuten ermittelt und überprüft der JETBOND die optimale Einstellung. Sehr genau, ohne Kraftaufwand und mit Eingabe der Daten über den Farb-Touch-Screen mit intuitiver Benutzerführung oder über den Kartenleser.

SCHNELL

Das automatisch schliessende JETBOND System zum Einrasten des Schuhs ist einzigartig und patentiert. Auch die geringe Messdauer von weniger als zwei Minuten, in denen der optimale Einstellwert für die Skibindung ermittelt, eingestellt und überprüft wird, ist aussergewöhnlich.

LEICHT

Der JETBOND ist ohne Kraftaufwand und sehr einfach zu bedienen. Der Beinsimulator ist fix mit dem Gerät verbunden und muss nur in den Schuh eingeschwenkt werden. Der Messvorgang wird gestartet und läuft vollautomatisch ab.

PRÄZISE

JETBOND simuliert die reale Belastung äusserst präzise. Durch eine echte Drehmomentmessung um den Vorderbackenbereich wird höchste Genauigkeit bei den Messergebnissen erreicht.

VORTEILE

- Das flexible JETBOND-Schnellspannsystem ermöglicht ein rasches und problemloses Aufspannen sämtlicher gängiger Ski- und Bindungstypen
- Der Ersatzfuss ist fix verankert und das Einfahren erfolgt durch den Schwenkarm schnell und problemlos
- Der Ersatzfuss passt sich automatisch an
- Automatische Schliessvorrichtung für die Bindung
- Die Bindung kann während des Messvorgangs nachjustiert werden
- Keine Höhenverstellung notwendig
- PC mit Windows XP embedded
- Durch die Schnittstelle zum Verleihsystem wird die vorgeschriebene ISO-Überprüfung sehr erleichtert
- Kundendaten kompatibel zu anderen Warenwirtschaftssystemen
- Präzise Berechnung der Einstellwerte nach ISO 11088 und ISO 8061, wobei wahlweise nach der Tibia- oder Gewichtsmethode vorgegangen werden kann
- Der Ersatzfuss simuliert perfekt das freie Drehmoment und ermöglicht eine äusserst zuverlässige und realitätsnahe Überprüfung
- Fernwartung via Internet

OPTION

- Untergestell inklusive Laufräder und Kartenablage
- Kartendrucker
- Scanner
- Scannerhalter
- Normsohle für schnelle Vorsaisonüberprüfung im Skiverleih
- Schnittstelle zur Verleihsoftware
- Schnittstelle zu Jetbase-Datenbank für Korrekturfaktoren im Verleihbetrieb
- Elektronische Datenspeicherung von Mess- und Kundendaten
- Niederhalter & Modul (Software) für Tourenbindungen
- Unterschriften Pad (wahlweise mit Halterung)
- Datenübernahme aus Verleihsoftware
- Dateneingabe via Checkin Terminal

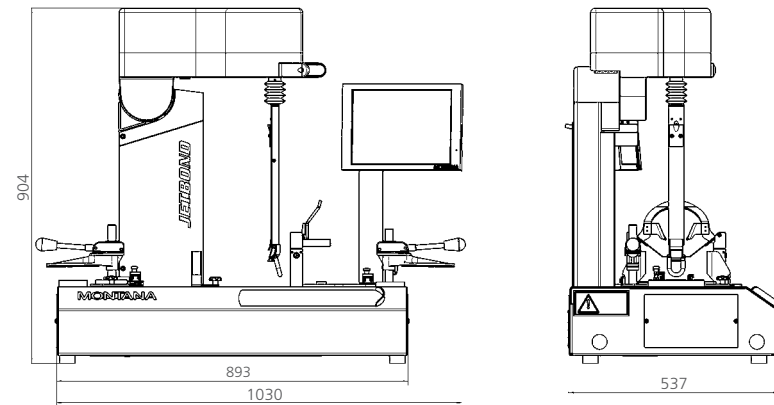


JETBOND TYP ST



JETBOND TYP SK

ABMESSUNGEN ST/SK



TECHNISCHE DATEN	JETBOND ST/SK
Spannung:	230 Volt / 50 Hz
Leistungsaufnahme:	400 Watt
Netzsicherung:	4 A
ABMESSUNGEN	
Länge:	1.030 mm
Breite:	537 mm
Höhe:	904 mm
Gewicht:	104 kg
Gewicht Untergestell:	47 kg