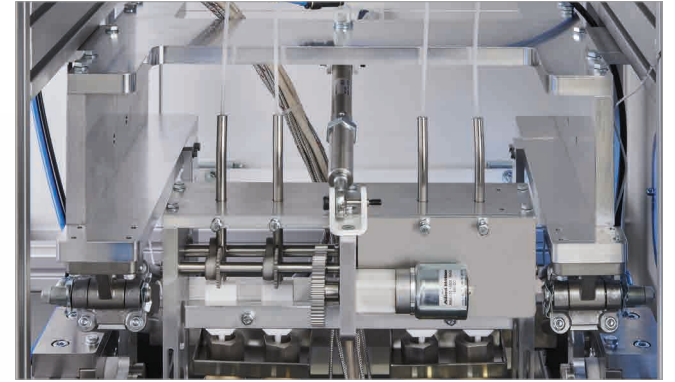


P-TEX MASTER II



P-TEX MASTER II

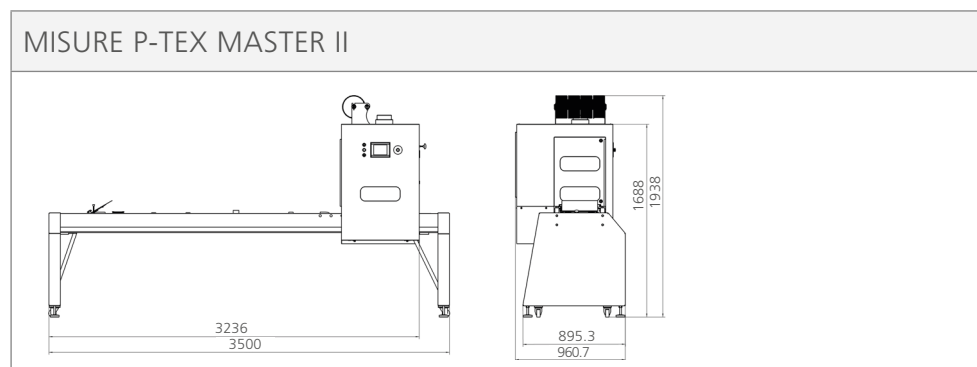
MACCHINA DA FUSIONE DEL RIVESTIMENTO AD ALTA POTENZA

Per la riparazione del rivestimento di sci e snowboard che possono essere rivestiti completamente in un'unica fase di lavoro e senza modelli. P-TEX MASTER II è la potente soluzione che permette un risultato di fusione ottimale con un ridotto consumo di materiale.

La resa di > 60 paia di sci è raggiunta grazie ad un geniale sistema di caricamento e all'evitamento di tempi morti nello svolgimento.

DATI TECNICI	P-TEX MASTER II
Potenza:	2.5 kW
Tensione:	3 x 400 Volt, Tensione speciale tramite trasformatore
Protezione:	10 A
Aria compressa:	6 bar, 60 l/min
Peso totale:	380 kg

MISURE P-TEX MASTER II



VANTAGGI

- Grazie alla testata ripartita, l'attrezzatura per sport invernale si adatta meglio, indipendentemente dalla posizione di inserimento, pertanto gli snowboard curvi, ad esempio, si possono lavorare meglio
- Velocità di fusione, apporto di materiale e pressione di compressione regolabili a regolazione continua
- Temperature di fusione che rispettano il materiale
- Canna fumaria integrata con ventilatore
- Fusione positiva per avere i migliori risultati di riparazione
- Conduzione dei cavi quintupla
- Cambio del filo di apporto a controllo elettronico nero / trasparente
- 4 fili di alimentazione del filo
- Utilizzo semplice con pannello touch
- I programmi selezionabili per sci e tavole permettono una lavorazione semplice

OPTIONAL

- Compressore

