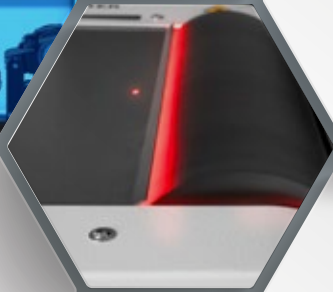


**MONTANA<sup>®</sup>**

# MASCHINEN LINE-UP

# LevelUpYourSkiService





CRYSTAL MAGIC

Sudrirol

MONTANA

WILDMASTER

CRYSTAL MAGIC

MONTANA

# INHALTSVERZEICHNIS

Serviceschritte	4	Crystal Inline II	27
Die richtige Serviceanlage	5	Crystal Inline II Race	27
Wieso MONTANA?	6	Crystal Inline II HTT	28
3-Stufen-Versprechen	7	Crystal CC Race	28
Strukturen	8	Produktvergleich	29
P-Tex Speedmaster II	10	Monty Belt	30
P-Tex Master II	10	Compact Edge S / ST	30
MRS 180	11	Race Edge	31
Monty Extruder	11	MCS GRIPtech	31
Blue Pearl 2.0	12	Tuning Master	32
Crystal Magic	14	Fluid Waxer 4	32
Crystal Magic Konfigurationen	16	Waxmaster III	33
GRIPtech & RACEfinish	18	Race Waxer TC	34
MONTANA Beladesystem	21	Race Waxer Mobile	34
Crystal Rock	22	Jetbond ST & Jetbond MT / DMG PLUS	35
Crystal Rock Max	23		
Crystal Rock Max W	24		
Crystal Race	25		
Crystal One 2.0	26		

# SERVICESCHRITTE

DER SKI WIRD AUF HOCHPRÄZISIONSANLAGEN IN 6 SCHRITTEN PRÄPARIERT

1	BELAGSREPARATUR	4	LAUFLÄCHENTUNING
2	STEINSCHLIFF	5	WACHSEN UND POLIEREN
3	SEITENKANTENSCHLIFF	6	BINDUNGSTEST

## 1. BELAGSREPARATUR

Die Belagsreparatur ist der erste Schritt im professionellen Snowboard- und Skiservice. Hierfür gibt es verschiedene Lösungen je nach Bedarf: vom manuellen Aufschmelz-Gerät MONTY EXTRUDER über den kompakten, halbautomatischen Aufschmelzer MRS 180 bis zu den P-TEX Aufschmelz-Anlagen mit automatisiertem Ablauf. Letztere ermöglichen ein positives Aufschmelzen der Belagschäden sowie einen hohen Durchsatz bei Ski und Snowboard.

## 2. STEINSCHLIFF

Mit dem MONTANA Struktursystem lassen sich verschiedene Strukturen erzeugen: von einfachen Linearstrukturen bis hin zu komplexen, computergesteuerten Vario-Strukturen für die Rennski-Präparation im Weltcup. Der MONTANA Steinschliff zeichnet sich durch das absolut faserfreie Schleifen der Lauf-fläche aus.

## 3. SEITENKANTENSCHLIFF

Durch das GRIPtech Seitenkantensystem wird die Stahlkante erstmalig in vertikaler Richtung geschliffen. Der exakte und gleichmäßige Winkel über die gesamte Skilänge sowie die hervorragende Oberfläche mit höchster Standzeit & Schärfe setzen einen neuen Standard in der Präparation. Es werden alle Funktionspunkte von der Schaufel bis zum Skiende in RACE EDGE Qualität geschliffen. Das Resultat ist die höchste Standzeit der Schärfe, kombiniert mit materialschonendem Abtrag und hoher Bearbeitungsgeschwindigkeit

## 4. LAUFLÄCHENTUNING

Beim MONTANA High Tech Tuning wird die Stahlkante auf der Laufflächenseite leicht hängend und fein auspoliert. Der beim Seitenkantenschliff entstandene Grat wird dabei entfernt. Die speziell entwickelten Tuning-Steine werden in exakt definiertem Winkel abgerichtet.

Für hervorragende Carvingeigenschaften erhält die Kante von der Schaufel bis zum Skiende das Radial-Tuning. Es entsteht so eine polierte Kante mit hoher Standzeit & Schärfe.

## 5. WACHSEN & POLIEREN

Auf Wunsch können MONTANA Roboter der ONYX, Rock und MAGIC Linie mit einem solchen Aggregat ausgestattet werden. Hier stehen zwei Technologien zur Auswahl: Wachs- und Polieraggregat auf Basis klassischer Wachsprodukte sowie das Covern mit dem umweltfreundliche BelagFluid MONTANA WinTheRace. Eine weitere Nachbearbeitung ist für beide Verfahren nicht mehr erforderlich. Beide Verfahren können auch mit manuellen MONTANA Maschinen erfolgen.

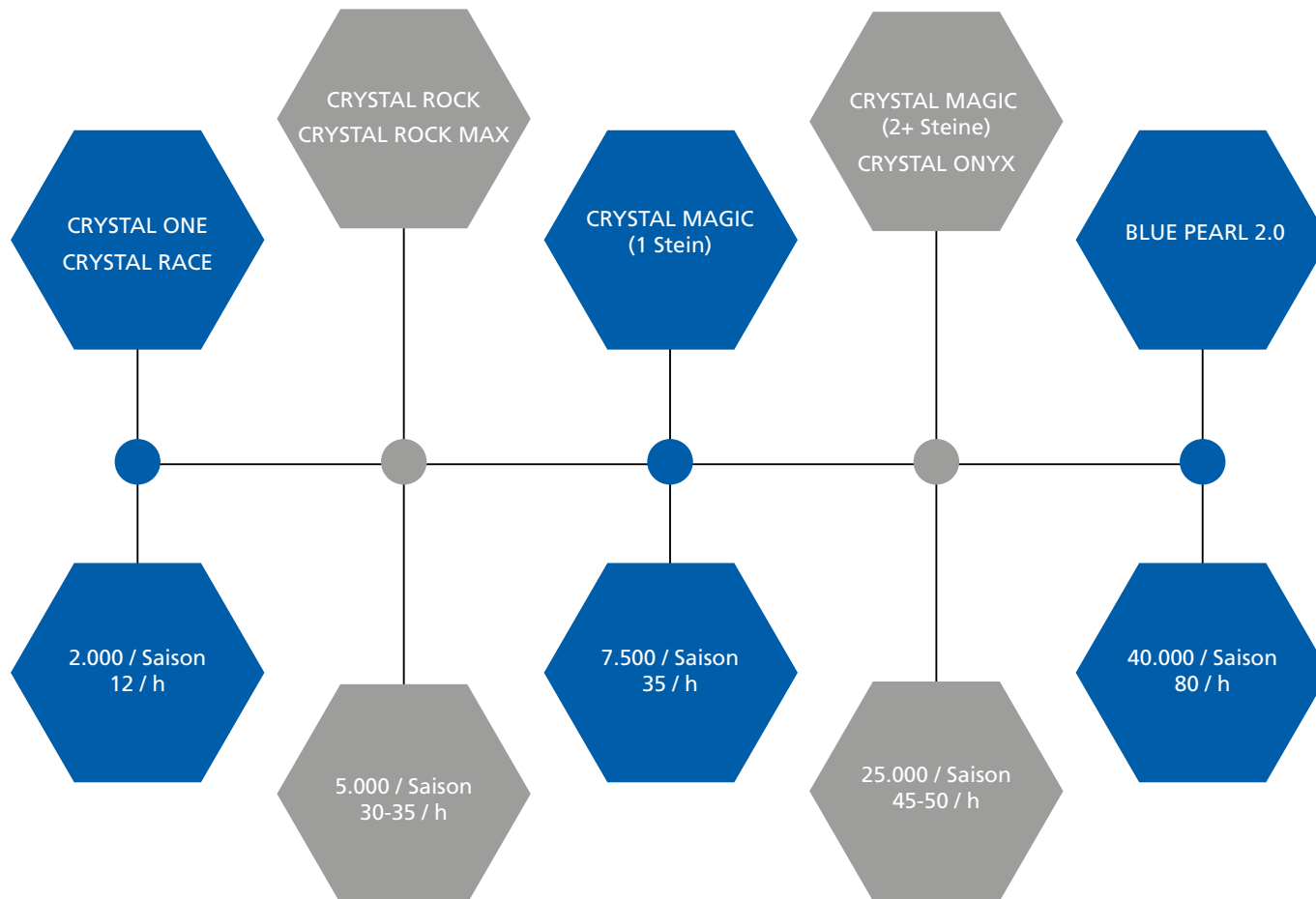
## 6. BINDUNGSTEST

Bindungsmessgeräte von MONTANA gewährleisten eine norm-konforme Bindungsüberprüfung & Einstellung.

# DIE RICHTIGE SERVICEANLAGE

FÜR JEDE WERKSTATTGRÖSSE

Paar pro Saison  
Paar pro Stunde



**B**esserer Grip, optimale Drehfreudigkeit, längere Lebensdauer, mehr Fahrsicherheit. Ein professioneller Skiservice sorgt für unbeschwertes Fahrspaß auf der Piste. Ob für einige 100 oder mehrere 10.000 Service pro Jahr – Mit MONTANA Maschinen für jede Werkstattgröße präparieren Sie Ski und Boards fachgerecht. Automatisiert oder manuell - Sie haben die Wahl.

# WIESO MONTANA?

## FÜHRENDE SKI- & BOARD-SERVICEWERKSTÄTTEN ENTSCHEIDEN SICH FÜR UNS

### ZUKUNFTSWEISENDE TECHNIK

- Schonender und effizienter Ski- und Boardservice
- Perfekt präpariert und fahrfertig: Für beste Belagstrukturen vom Entwickler des Service-Steinschliffs und optimal präparierte, scharfe Kanten
- Hohe Servicequalität, die auch im Weltcup zum Einsatz kommt
- Geringe Lärmentwicklung

### HOHE WIRTSCHAFTLICHKEIT

- Anlagen für die kleine (einige 100 Service pro Jahr) bis zur grossen Werkstatt (mehrere 10.000 Service pro Jahr)
- Hoher Durchsatz pro Stunde
- Beste Betreuung durch unsere Servicetechniker
- Sehr günstiges Verbrauchsmaterial pro Service
- Lange Lebensdauer
- Hoher Wiederverkaufswert

### OPTIMALER SERVICE

- Flächendeckendes Servicenetz
- Kompetente, erfahrene Servicetechniker
- Schnelle Problemlösung, auch an Wochenenden
- Schneller Verbrauchsmaterial- und Teiledienst

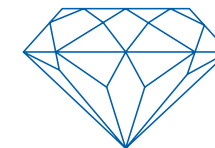
### KOMPETENTE PLANUNG

- Professionelle Beratung: die beste Anlage für das jeweilige Serviceaufkommen
- Erfahrung aus der Praxis seit 1964
- Vollständige Wirtschaftlichkeitsberechnung inkl. Verbrauchsmaterial und Servicekosten
- Kundenspezifische, massgeschneiderte Werkstattlösungen

### ZUFRIEDENE WINTERSPORTLER

- Optimales Fahrerlebnis
- Voller Carving-Effekt
- Gesteigerte Fahrsicherheit
- Optimale Dreieigenschaften

**MONTANA**  
CRYSTAL GLIDE FINISH



**C**RYSTAL GLIDE FINISH ist der Begriff für optimale Fahreigenschaften beim Ski oder Snowboard. Ein Drei-Stufen-Prozess mit Präzisionsmaschinen von MONTANA.

# 3-STUFEN-VERSPRECHEN

## BELAG – KANTEN – TUNING

**E**in Ski oder Board ist nur dann optimal präpariert, wenn die Serviceschritte in allen Bearbeitungsstufen vom Belag über die Kanten bis zum Tuning von durchgängig sehr guter Qualität und hoher Präzision sind.

### STUFE 1: PRO-TECHNOLOGIE

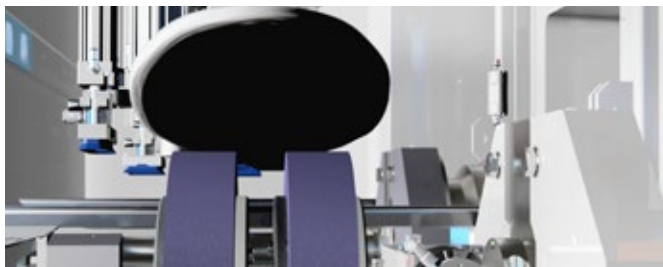
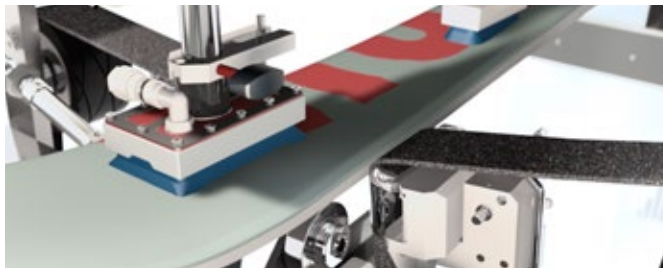
Eine faserfreie, absolut plan geschliffene und strukturierte Lauffläche. Zunächst werden Belag und Kante auf eine Ebene gebracht, um die Basis für einen optimalen Kantenwinkel zu schaffen. Danach wird der Belag so strukturiert, dass er je nach Schneebedingungen optimal gleitet.

### STUFE 2: GRIPTECH SYSTEM

Präziser Kantenwinkel  $< 90^\circ$  für optimalen Grip und beste Carving-Eigenschaften. Winkelverstellung in  $0,5^\circ$  Schritten von  $90^\circ$ - $86^\circ$  möglich. Der Schliff erfolgt in vertikaler Richtung. So entsteht eine präzise, scharfe und langlebige Kante. Das Sportgerät wird ohne Einlaufspuren schonend über alle Funktionspunkte von Anfang bis Ende in RACE EDGE Qualität geschliffen.

### STUFE 3: RADIAL-TUNING

Absolut glatte, optimal abgestimmte, laufseitige Kanten durch Radial-Tuning. Dies bewirkt die Entfernung des beim Seitenkanten-Schleifvorgangs entstandenen Grates sowie ein feines Auspolieren und Abhängen der Kante mit  $0,3 - 0,5^\circ$  im Bindungsbereich und  $0,8^\circ$  im Schaufel-/Endbereich – ohne dass dabei der bereits optimierte Belag angegriffen wird. Die auf Hochglanz polierte Kante verbessert die Gleiteigenschaften sowie die Dreheigenschaften.

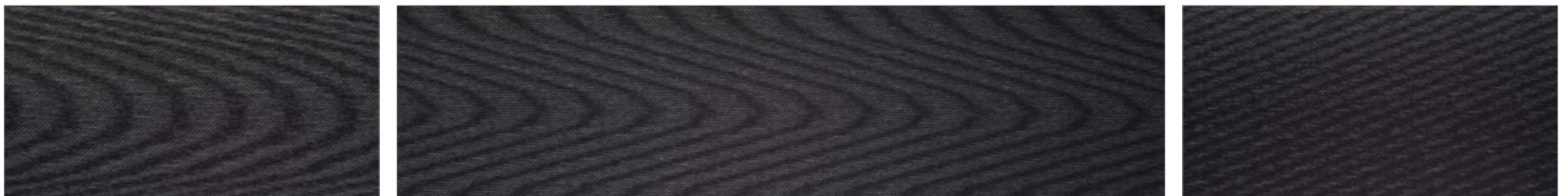
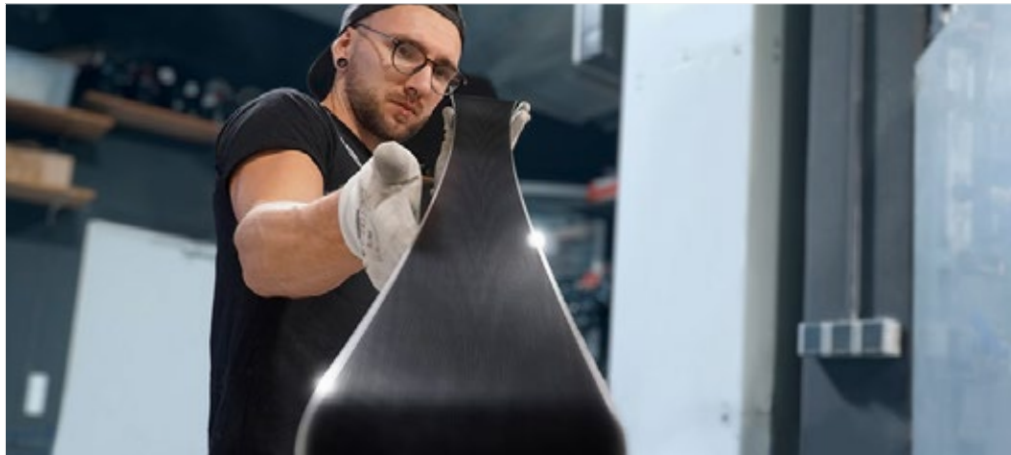
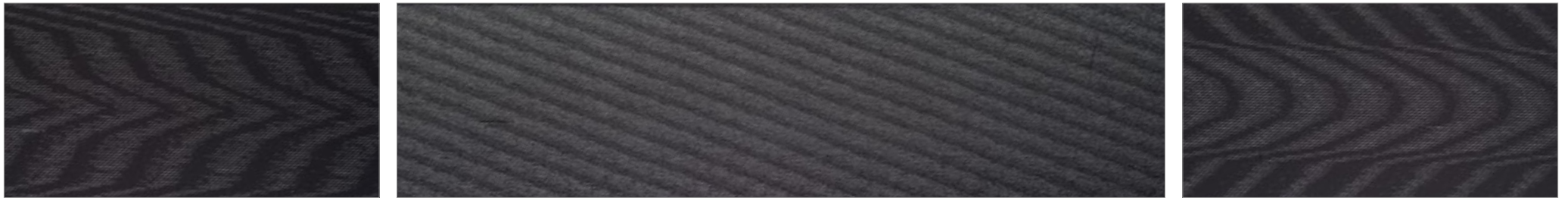


**M**ONTANA verspricht bei Anwendung der drei Stufen mit MONTANA Technologie ein optimal präpariertes Sportgerät mit beeindruckenden Fahreigenschaften. Hierfür ist das Zusammenwirken aller drei Stufen von entscheidender Bedeutung.

# STRUKTUREN

## MONTANA STEINSCHLIFF UND VARIO-STRUKTUREN

**D**er renommierte MONTANA Steinschliff gewährleistet präzise geschnittene Strukturen, die die Leistung der Sportgeräte optimieren. In der Software der Skiservice-Roboter und -Maschinen sind bereits in der langjährigen Praxis erprobte Strukturen als Standard integriert. Mit den innovativen MONTANA VARIO-Strukturen lassen sich vielfältige Strukturbilder über die gesamte Breite des Sportgeräts realisieren. Diese Flexibilität ermöglicht eine individuelle Anpassung an unterschiedlichste Bedingungen, um das volle Potenzial der Ausrüstung auszuschöpfen.





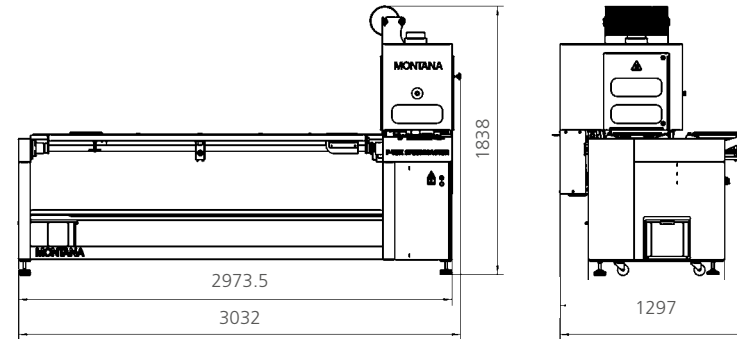
# P-TEX SPEEDMASTER II

HIGH-SPEED BELAGS-AUFSCHMELZ-AUTOMAT

 60/h



1

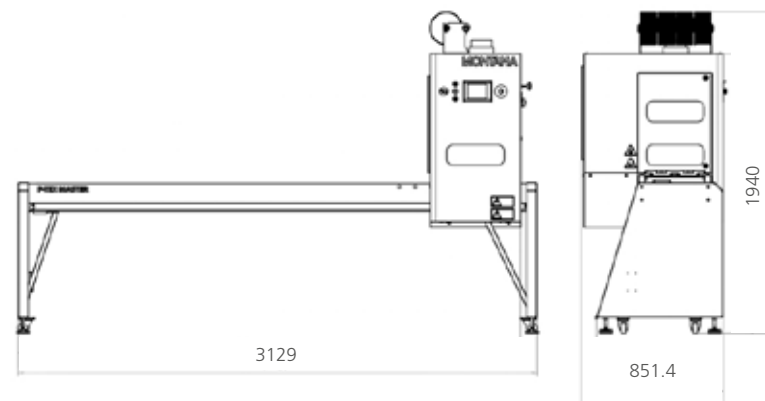


# P-TEX MASTER II

BELAGAUFSCHMELZAUTOMAT MIT HOHER LEISTUNG

 25/h

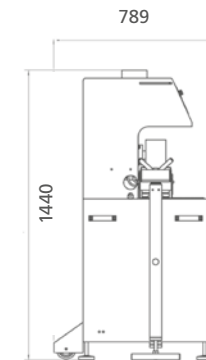
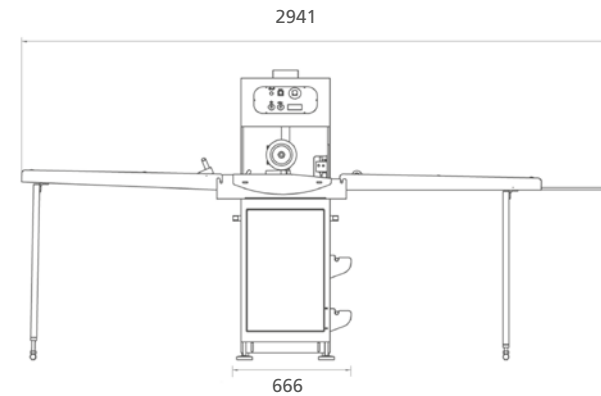
1



# MRS 180

HALBAUTOMATISCHER BELAGS-AUFSCHMELZER MIT AUFSCHMELZKOPF 180 MM

 30/h



1

# MONTY EXTRUDER

HANDGERÄT FÜR BELAGSREPARATUREN, MIT ABSAUGUNG



1

# BLUE PEARL 2.0

HOCHLEISTUNGS-SERVICEROBOTER FÜR SKI



80/h

Mit Beladung



SCAN ME

2

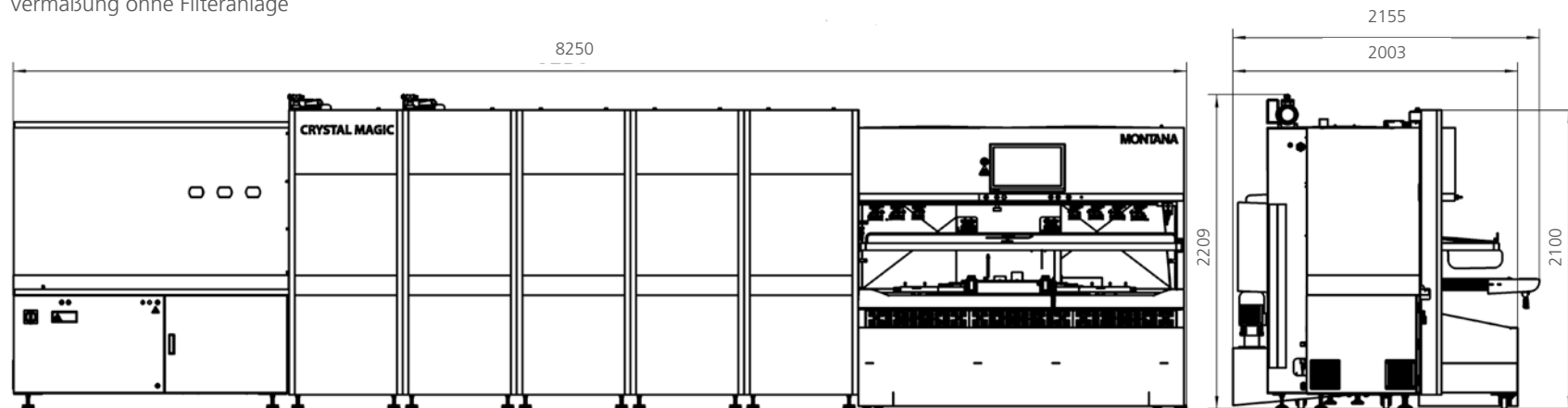
3

4

5



Vermaßung ohne Filteranlage



**H**

High-Speed Hochleistungsroboter mit zwei Steinen und Wachsaggregat




CRYSTAL MAGIC



# CRYSTAL MAGIC

GENIALES ROBOTER-SYSTEM FÜR SKI UND SNOWBOARD IM PREMIUM SEGMENT

 **45/h**  
Mit Beladung

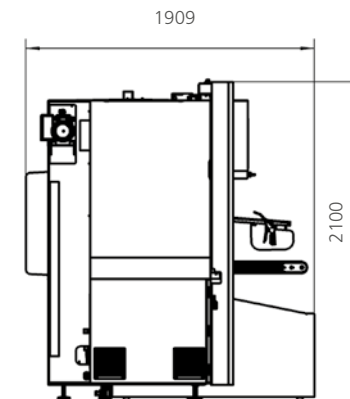
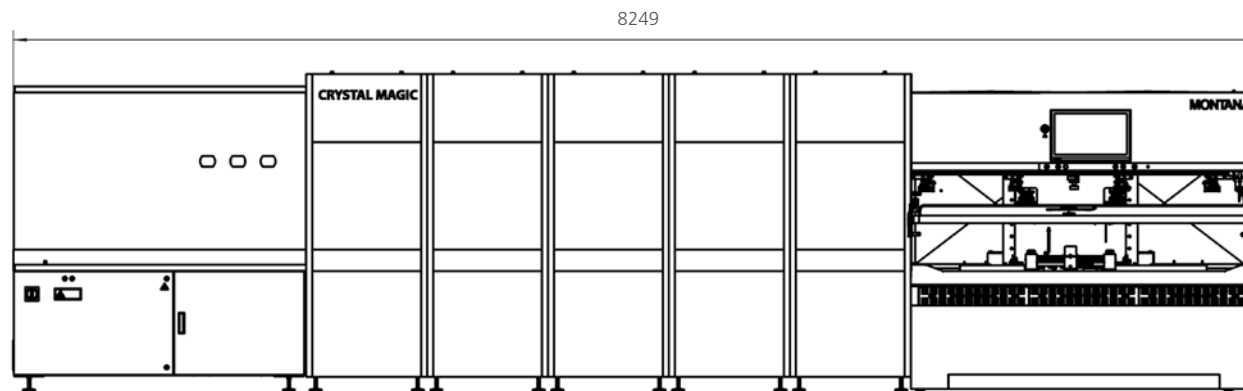


2

3


4

5



Auf Anfrage mit 6 Modulen erhältlich (Länge insgesamt 9.000 mm).

**H**ochleistungs-Roboter mit **zwei Steinen**. Die Beladungskapazität beträgt 4 Paar Ski oder 2 Snowboards. Automatisches Steinschleifen für 1 Paar Ski oder 1 Snowboard mit PRO-Technologie.

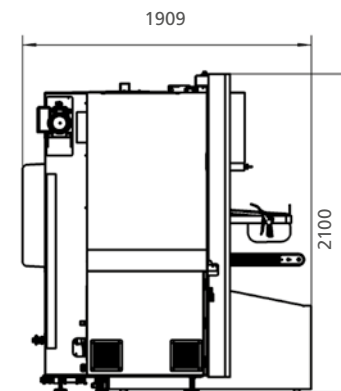
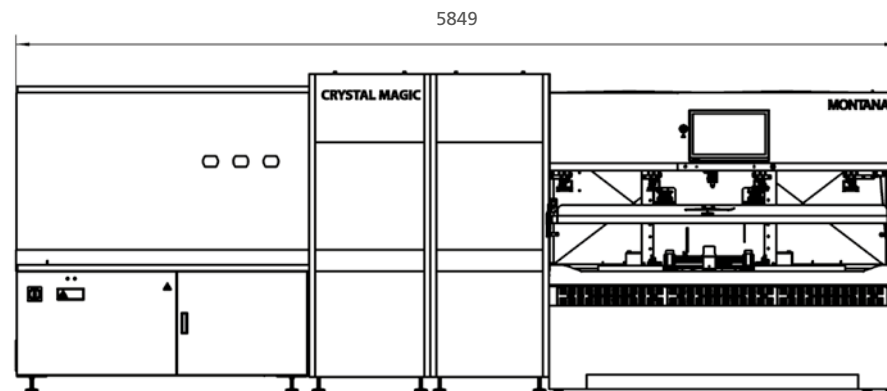
 **35/h**  
Mit Beladung



2

3

4

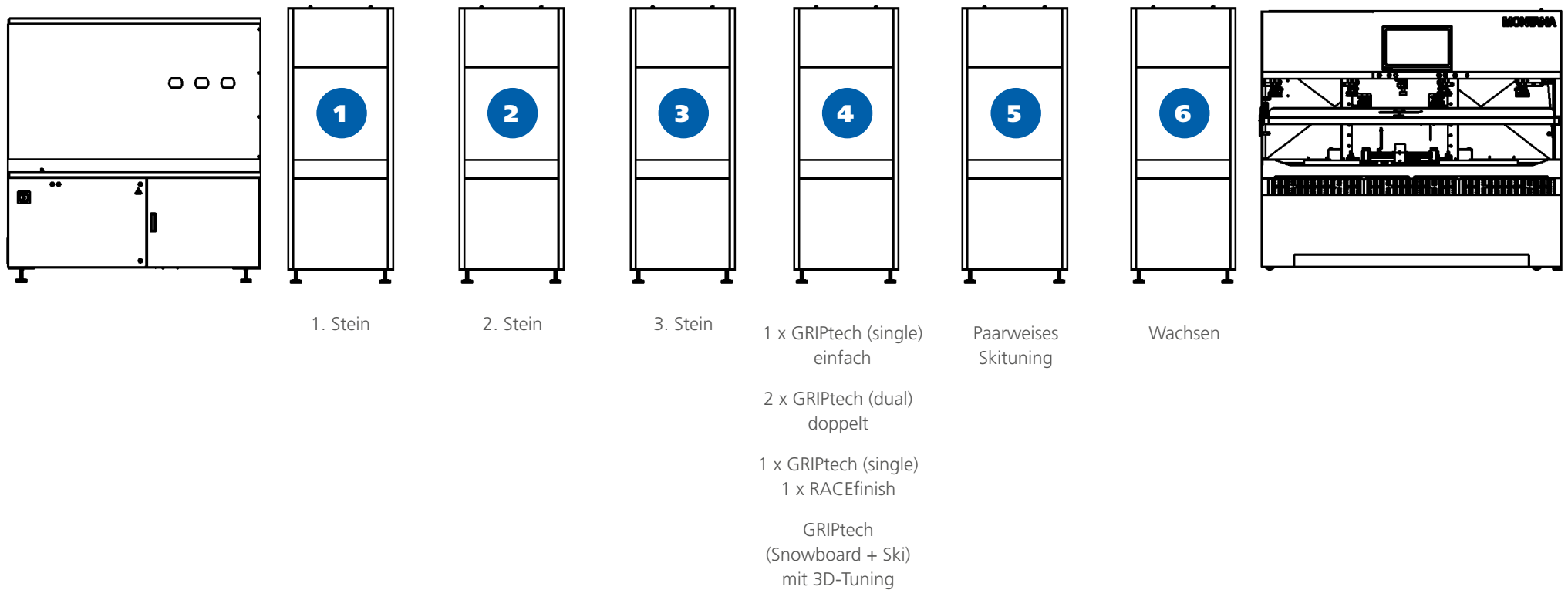


**A** llround-Roboter mit **einem Stein**. Die Beladungskapazität beträgt 4 Paar Ski oder 2 Snowboards. Automatisches Steinschleifen für 1 Paar Ski oder 1 Snowboard mit PRO-Technologie.

# CRYSTAL MAGIC KONFIGURATIONEN

## FLEXIBLE GESTALTUNG DER MODULE

Unser modulares System lässt sich in 6 Maschinengrößen zusammenfassen. Hierbei sind viele mögliche Varianten umsetzbar. Entscheidend sind Ihre Bedürfnisse!





CRYSTAL MAGIC

MONTANA

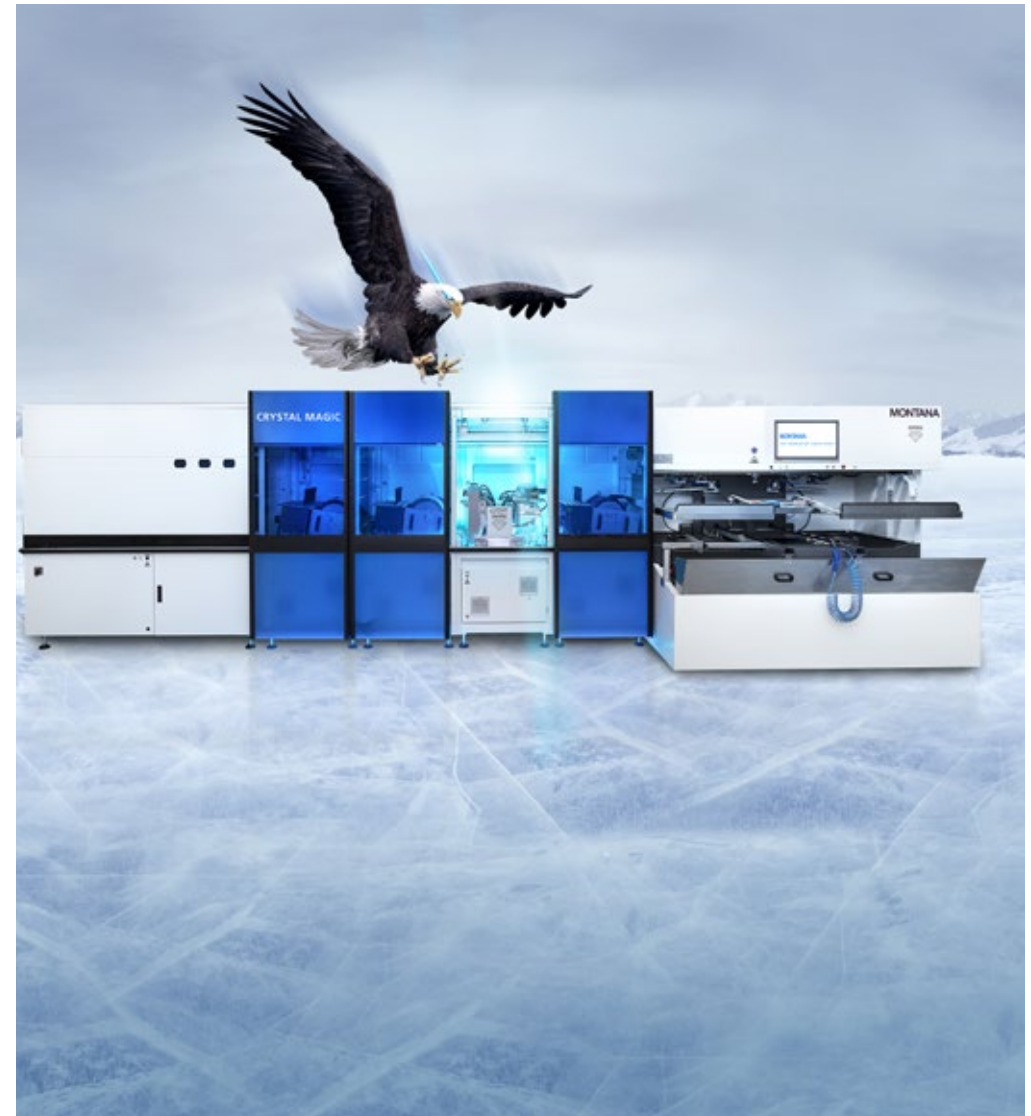
# DOPPELT GREIFT BESSER – GRIPTECH & RACEFINISH

ENTDECKEN SIE DIE PERFEKTE SYNERGIE!

**M**it diesem innovativen Modul wird die Präparation Ihrer Ski zu einem wahren Erlebnis. Für Premiumskifahrer bis hin zu professionellen Rennläufern bietet unsere Kombination aus RACEfinish und GRIPtech unschlagbare Vorteile, die den Fahrspaß und die Sicherheit auf der Piste auf ein neues Niveau heben.

**G**RIPtech steht für ultimative Griffigkeit und maximalen Fahrspaß. Mit dem präzisen Schliff und einem definierten, gleichmäßigen Kantewinkel von 89°-86° erhalten Sie den optimalen Grip und beste Carving-Eigenschaften. Das GRIPtech-System schleift in vertikaler Richtung, wodurch präzise, scharfe und langlebige Kanten entstehen. Alle Funktionspunkte Ihres Sportgerätes werden von der Schaufel bis zum Ski-Ende in RaceEdge-Qualität geschliffen. Dabei wird die Druckkurve automatisch an die Ski-Geometrie angepasst, sodass sowohl stark taillierte als auch schwach taillierte Ski optimal geschliffen werden. Zudem können Sie die Druckkurve nach Ihren eigenen Wünschen anpassen. Dieses Verfahren ermöglicht höchste Standzeit der Schärfe bei geringem Materialabtrag. Selbst korrodierte Kanten werden hervorragend bearbeitet. Gleichzeitig bietet das GRIPtech System eine hohe Durchsatzleistung und hohe Wirtschaftlichkeit. Egal ob Sie Ski oder Snowboard fahren, mit GRIPtech erreichen Sie maximale Fahrfreude.

**R**ACEfinish ergänzt GRIPtech perfekt und sorgt für ein Finish in Perfektion. Ihre Seitenkanten werden präzise poliert und erhalten einen langlebigen Rennschliff in RaceEdge-Qualität. Die Technologie begeistert mit automatischer Winklereinstellung, die im Rezept gespeichert werden kann. So erhalten Sie jedes Mal das präzise Ergebnis, das Sie erwarten. Selbst auf eisigen Pisten sorgt die langlebige Kantenschärfe in RaceEdge-Qualität für besten Halt. Der automatische Betrieb und das exakte Schliffbild der High-Speed Discs garantieren eine präzise und perfektionierte Kantengeometrie. Zwei High-Speed Discs erzeugen ein gratfreies Finish und ermöglichen eine Winkelverstellung in 0,5° Schritten. Dabei werden ebenfalls die Funktionspunkte des Skis optimiert. RACEfinish berücksichtigt die Geometrie verschiedener Ski-Typen durch programmierbare Schließzeitpunkte und elektronisch gesteuerte Druckkurven, die einen genau definierten Schleifdruck am Schleifpunkt gewährleisten. Die absolut gratfreie und polierte Seitenkante wird allen Wintersportlern gerecht, die höchste Anforderungen haben.



# DIE SPITZENKOMBINATION FÜR WELTCUP KANTEN

ZWEI BAHNBRECHENDE TECHNOLOGIEN IN EINEM MODUL



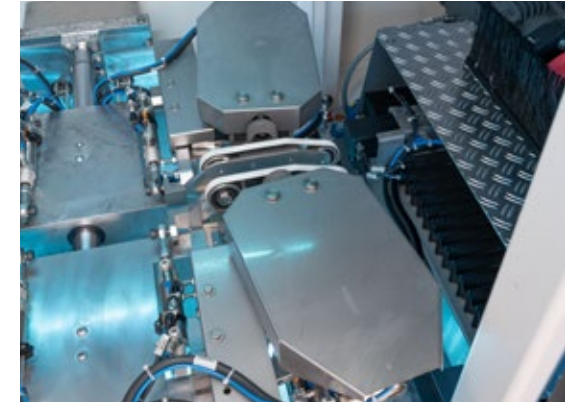
## GRIPTECH

- Definierter und gleichmässiger Winkel
- Schleifen aller Funktionspunkte von der Schaufel bis zum Skiende
- Höchste Standzeit der Schärfe
- Materialschonender Abtrag
- Hohe Durchsatzleistung
- Schleift selbst korrodierte Kanten hervorragend
- Hohe Wirtschaftlichkeit
- Für Ski und Snowboard
- Maximale Fahrfreude



## DIE MODULKOMBINATION FÜR DEN PROFI

Mit der Umsetzung dieser einzigartigen Kombination verändert **MONTANA** die Zukunft in der Präparation der Seitenkanten für Anfänger bis hin zu Rennsport-Profis.



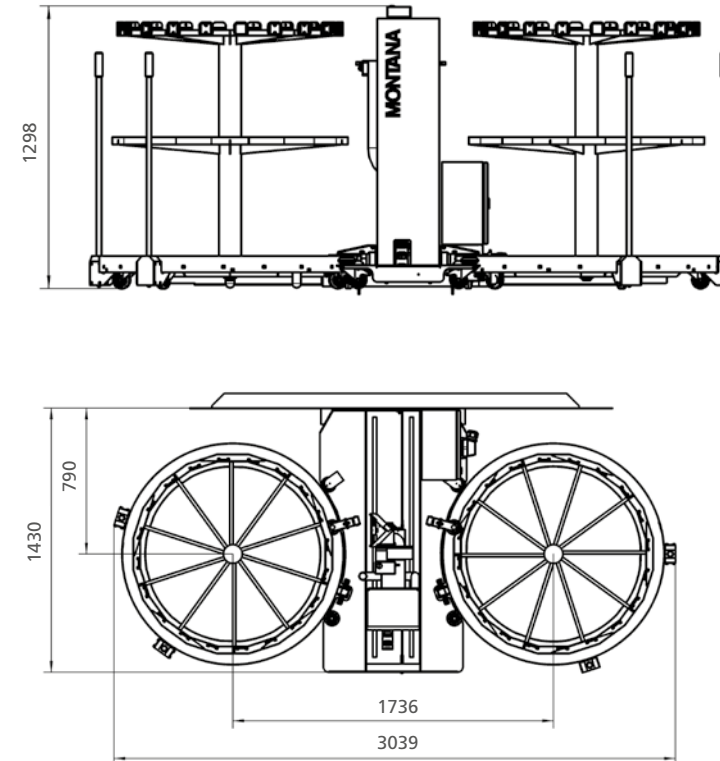
## RACEFINISH

- Automatische Winkel-Einstellung gespeichert im Rezept
- Vom Premiumskifahrer bis zum Rennläufer
- Langlebige Kantenschärfe
- Fahrgenuss und Sicherheit in Perfektion
- Kanten in RaceEdge-Qualität
- Automatischer Betrieb
- Präzise und exakte Kantengeometrie
- Bester Halt auf eisigen Pisten



# MONTANA BELADESYSTEM

AUTOMATISIERUNG IM SKISERVICE



**D**as MONTANA Beladesystem ist ein Volumenwunder mit einer Kapazität von unglaublichen 20 Paar Ski! Das robuste System ist nicht nur effektiv, vielseitig und kosteneffizient, sondern

auch nachhaltig: Unser System ist kompatibel mit allen bestehenden Skiservice-Maschinen der CRYSTAL MAGIC Serie ab 2018 und natürlich auch mit den zukünftigen Generationen dieser Serie von MONTANA.

Entscheiden Sie sich dafür und erleben Sie den Skiservice der Zukunft.

**#LevelUpYourSkiservice**

# CRYSTAL ROCK

ALLROUND-ROBOTER FÜR MITTLERE UND KLEINE WERKSTÄTTEN

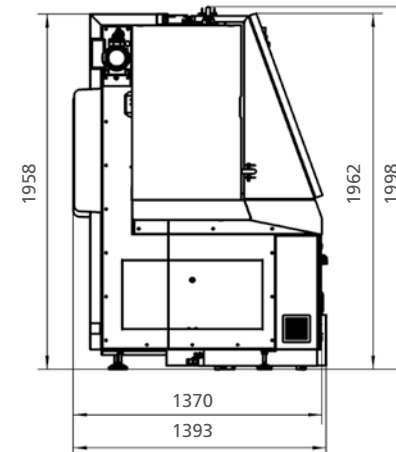
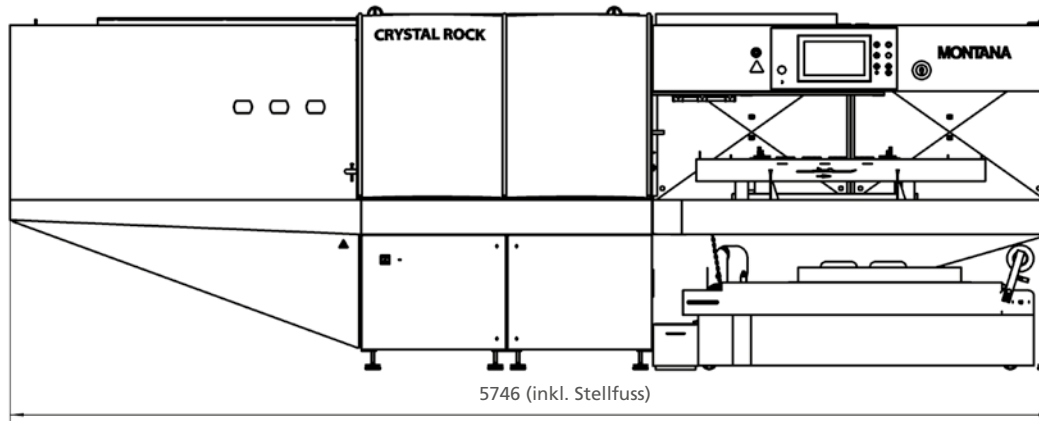
 30/h



2

3


4



**H**ochleistungs-Roboter mit einem Stein. Automatisches Steinschleifen für 1 Paar Ski oder 1 Snowboard.

# CRYSTAL ROCK MAX

ALLROUND-ROBOTER FÜR MITTLERE UND KLEINE WERKSTÄTTEN

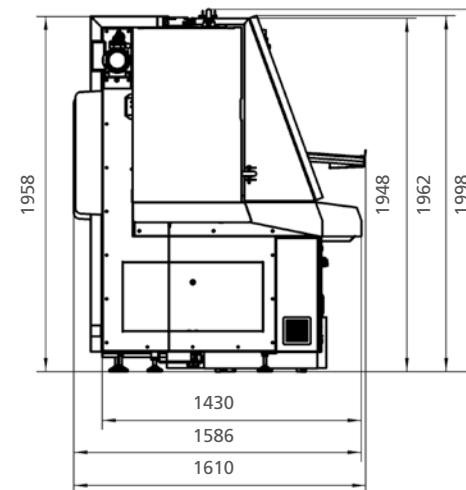
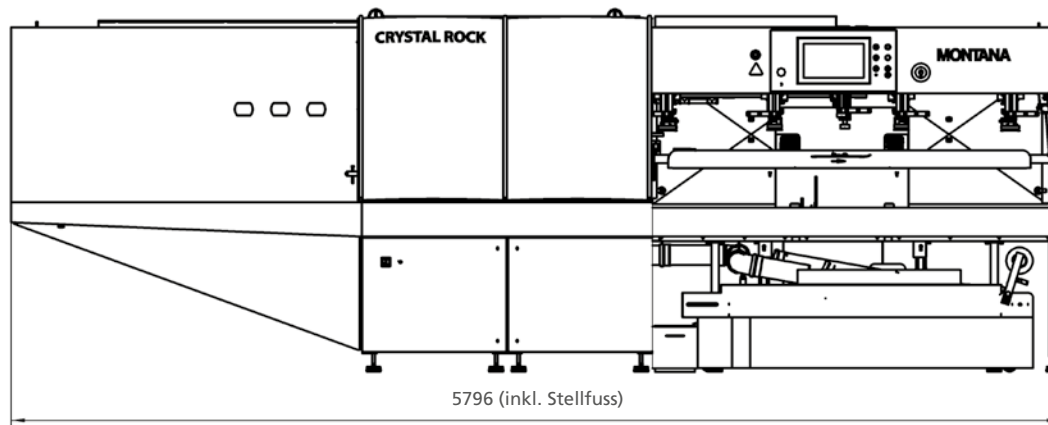
 **35/h**  
Mit Beladung



2

3

4



**H**ochleistungs-Roboter mit einem Stein. Beladungskapazität von 3 Paar Ski.  
Automatisches Steinschleifen für 1 Paar Ski oder 1 Snowboard.

# CRYSTAL ROCK MAX W

ALLROUND-ROBOTER FÜR MITTLERE UND KLEINE WERKSTÄTTEN



35/h

Mit Beladung /  
Wachs- und Polieraggregat

2

3

4

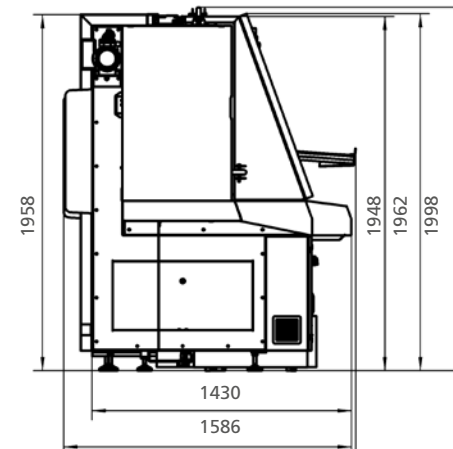
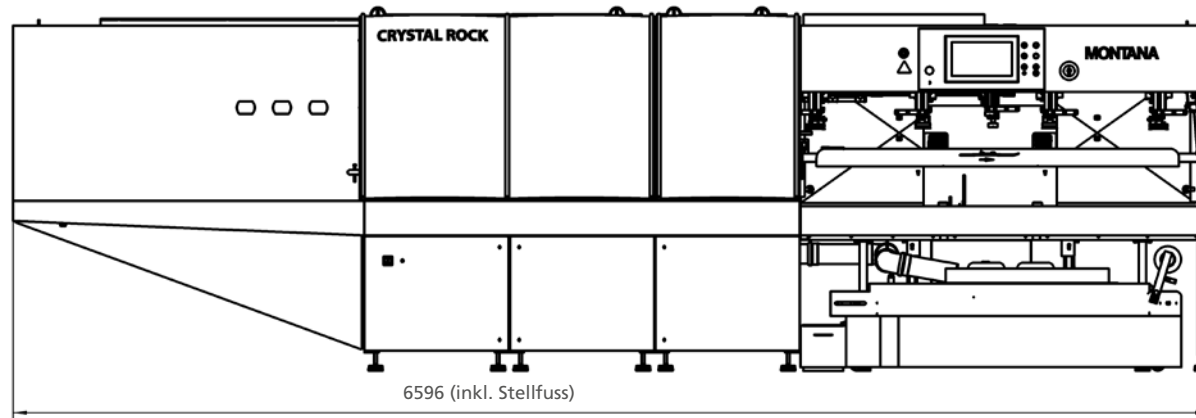
5



MONTANA  
CRYSTAL GLIDE FINISH



GRID<sup>®</sup>  
tech.



**H**ochleistungs-Roboter mit einem Stein. Beladungskapazität von 3 Paar Ski. Automatisches Steinschleifen für 1 Paar Ski oder 1 Snowboard und einem zusätzlichen Wachsmodul.

# CRYSTAL RACE

ALLROUND-ROBOTER MIT EINEM STEIN FÜR EINEN SKI

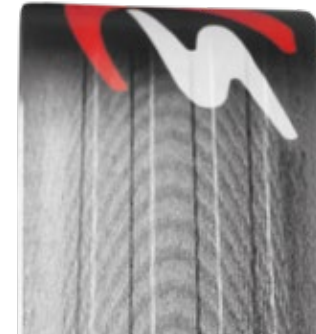


12/h

Mit Beladung



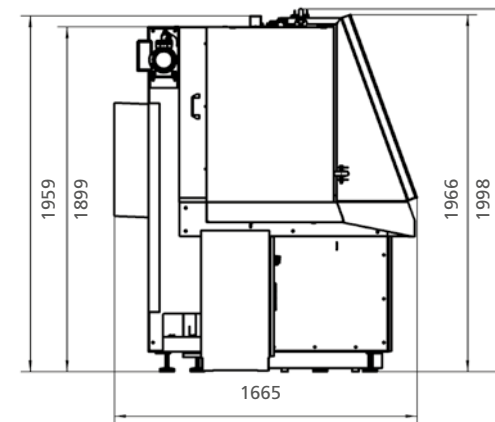
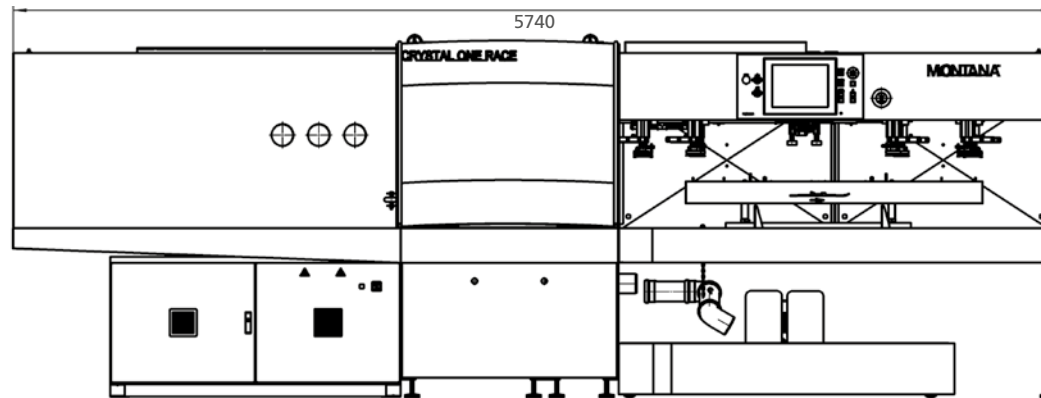
SCAN ME



2

3

4



**D**ie high-tech Strukturmaschine für den Rennsport. Für Ski bis zu 230cm.  
Für die Seitenkantenpräparation mit GRIPtech Qualität.

## OPTION 3D STRUKTUREN

- Dreidimensionale Skiauffläche geschliffen mit Strukturen. Die Zukunft des Gleitens!

# CRYSTAL ONE 2.0

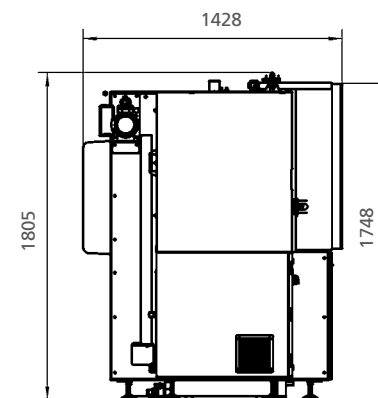
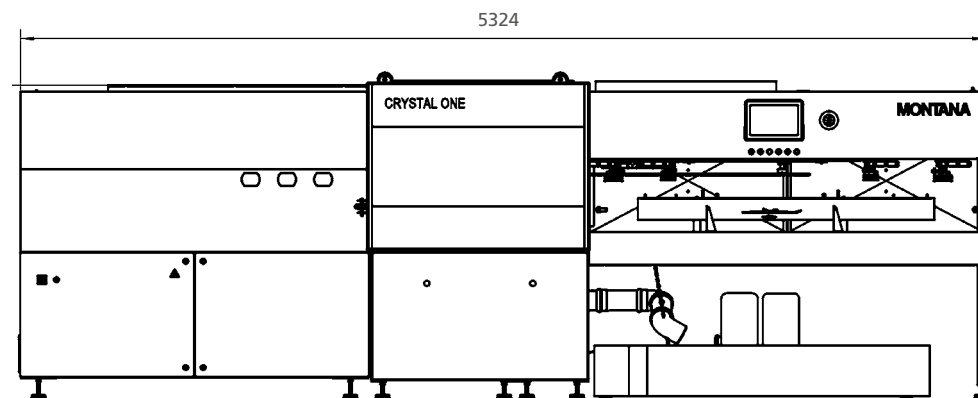
 15/h

AUTOMATISCHE UND KOMPAKTE SERVICE-STATION DER NEUESTEN GENERATION

2

3

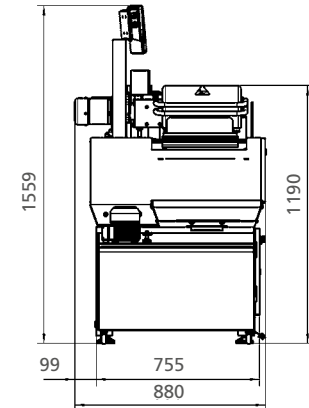
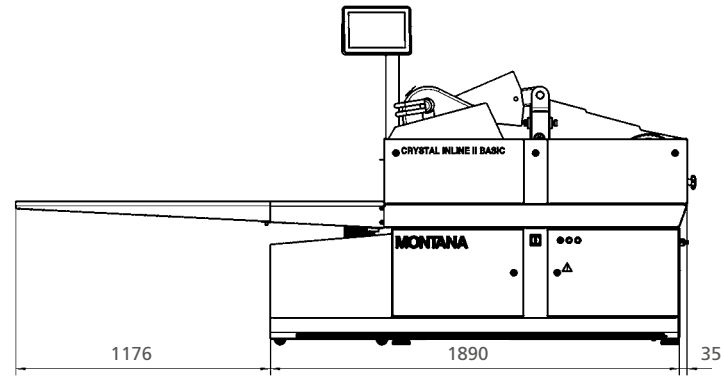
4



**A** llround-Roboter mit einem Stein. Automatisches Steinschleifen für 1 Ski mit Druckkurve und GRIPtech System. Optional mit Paabeladung erhältlich.

# CRYSTAL INLINE II

UNIVERSELLE KOMBIMASCHINE FÜR SKI, SNOWBOARD UND LANGLAUF

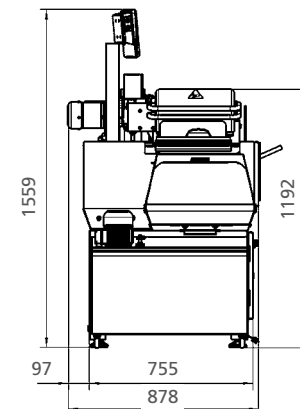
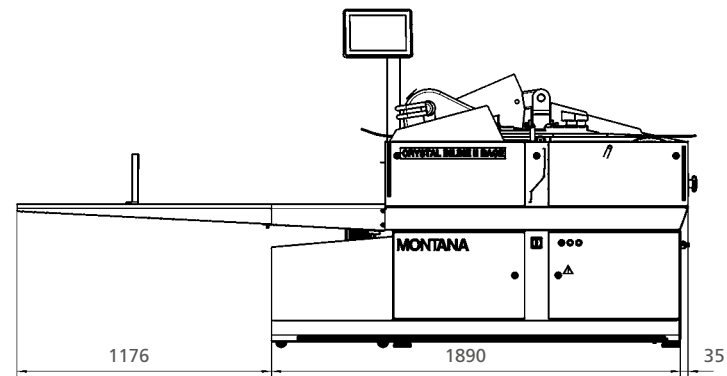


2

5

# CRYSTAL INLINE II RACE

DIE RENNLAUF KOMBIMASCHINE FÜR SKI, SNOWBOARD UND LANGLAUF



2

5

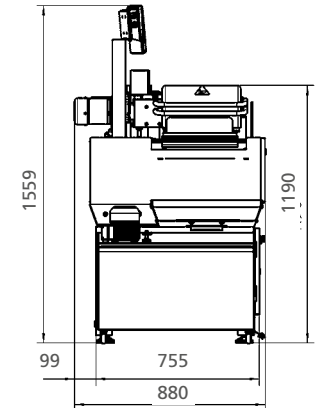
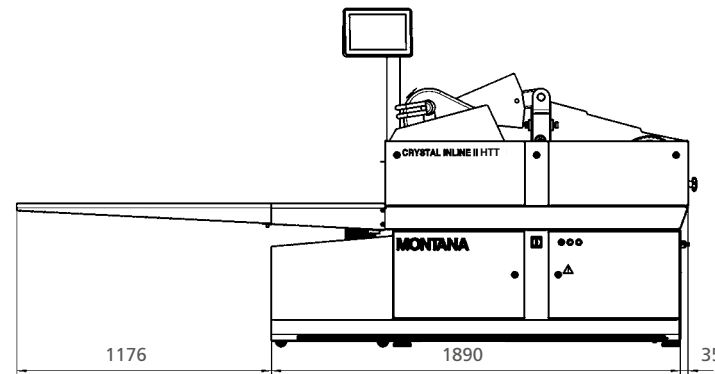
# CRYSTAL INLINE II HTT

ERWEITERBARE KOMPLETTLÖSUNG – EIN SYSTEM, DAS MIT IHREN ANSPRÜCHEN WÄCHST

2

Für Ski 4

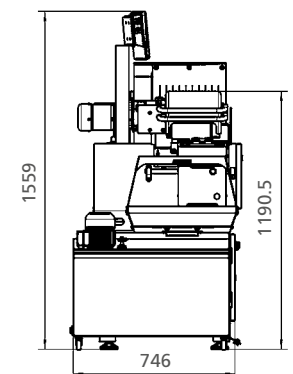
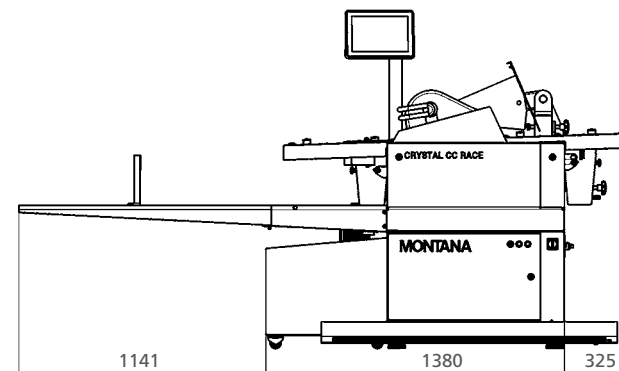
5



# CRYSTAL CC RACE

VEREINT PRÄZISION UND FLEXIBILITÄT

2



# PRODUKTVERGLEICH

## TECHNISCHE MERKMALE



	CRYSTAL INLINE II	CRYSTAL INLINE II RACE	CRYSTAL INLINE II GRIPTECH & HTT	CRYSTAL CC RACE
Ski	●	●	●	●
Snowboard	●	●	● (nur Bandseite)	
Langlauf	●	●	●	●
Aufrüstbar mit RACE Paket	●		●	
Installation Plug & Play	●	●	●	●
Werkzeugloser Bandwechsel	●	●	●	
Abrichter Zustellung pneumatisch	●	●	●	
Abrichter Zustellung elektrisch				●
Anpressdruck pneumatisch regelbar	●	●	●	●
2 Strukturen auf einem Stein	●	●		●
Stufenlose Stein- und Vorschubgeschwindigkeit	●	●	●	●
Hochwertiges 12"-Tochpanel	●	●	●	●
Fernwartung	●	●	●	●
Rezepte Easy Mode	●	●	●	●
Struktur Editor (Vario) für grenzenlose Strukturierungen		●	●	●
Steinreinigung Plexi		●		●
Zentriereinheit		●	●	
4-Punkte-Skizentrierung mit 3 Querpositionen				●
Für den Rennservice konzipiert				●
Add-on GRIPtech: Seitenkantenbearbeitung	●	●	●	
Build-in HTT: Radialtuning			●	

# MONTY BELT

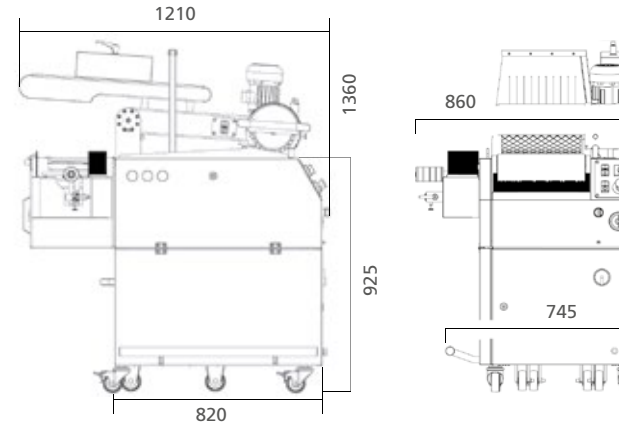
DIE MODULARE BANDSCHLEIFMASCHINE IN DREI VERSIONEN



3

4

5

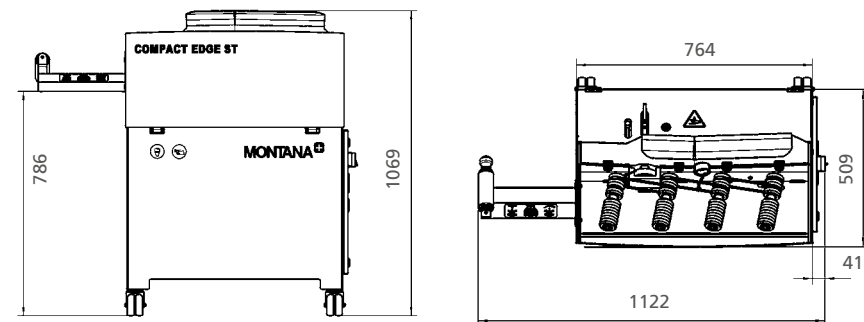


# COMPACT EDGE S / ST

KOMPAKTE MASCHINE FÜR DIE PRÄPARATION DER SEITENKANTE MIT RACE EDGE-FINISH.  
BEI COMPACT EDGE ST INKL. TUNING.



3

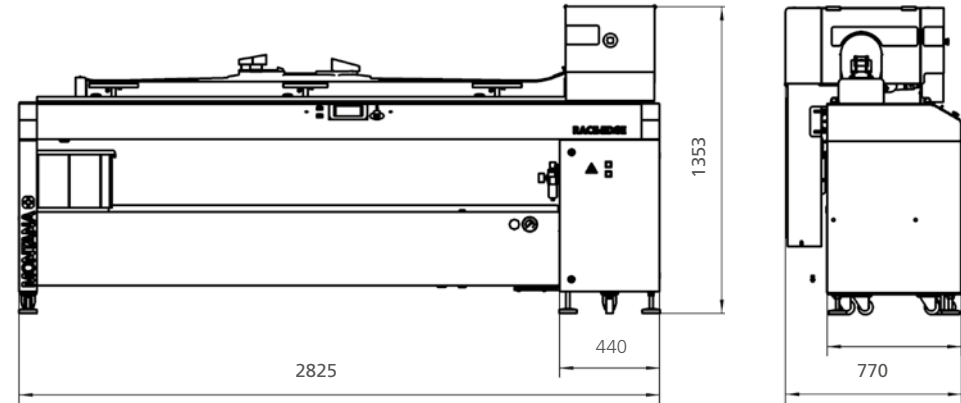


# RACE EDGE

 30/h



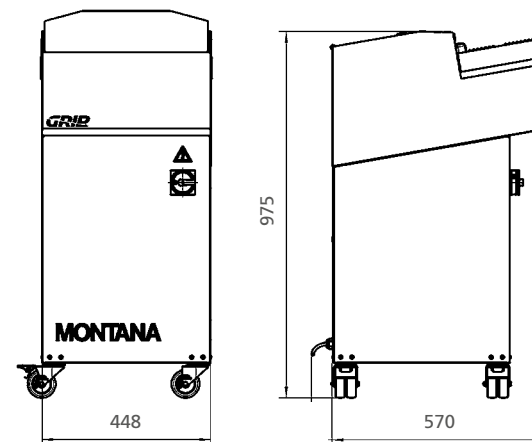
KOMPAKTE FINISH-MASCHINE FÜR DEN PERFEKTEN SEITENKANTEN-RENNSCHLIFF  
IN RACE EDGE QUALITÄT



3

# MCS GRIPTECH

DIE KOMPAKTE SEITENKANTEN-SCHLEIFMASCHINE MIT GRIPTECH



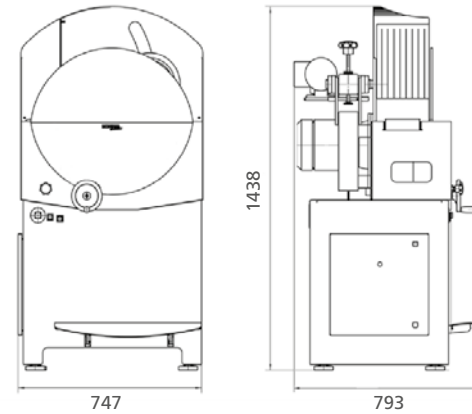
3

# TUNING MASTER

HIGH TECH TUNING (HTT) AUF KLEINSTEM RAUM



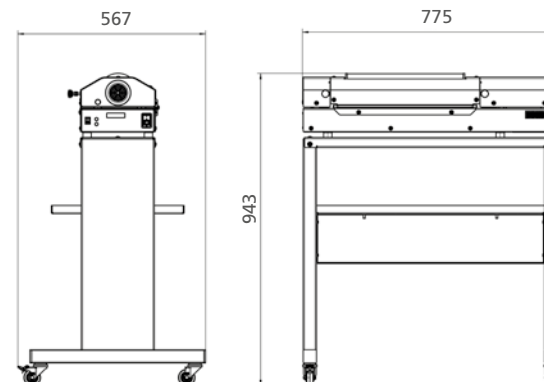
4



# FLUID WAXER 4

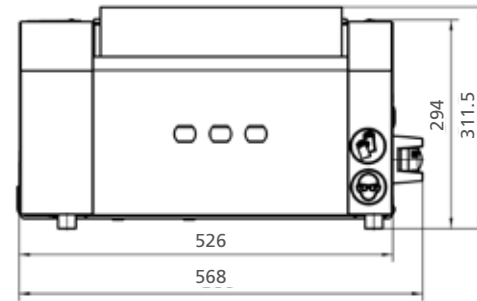
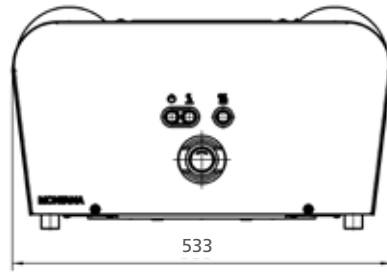
DIE IDEALE FLÜSSIG- UND HEISSWACHSMASCHINEN FÜR SKI UND BOARDS

5



# WAXMASTER III

WACHSEN UND POLIEREN IN EINEM SCHRITT  
ENERGIEEFFIZIENT PER INFRAROT



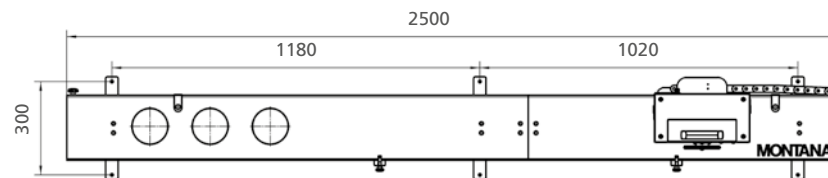
# RACE WAXER TC

DIE INFRAROT-WACHSTECHNOLOGIE MIT THERMO-CONTROL FÜR HOHES SERVICEAUFKOMMEN. ERHÄLTICH MIT 1 ODER 2 INFRAROT-LAMPEN.

 30/h



5



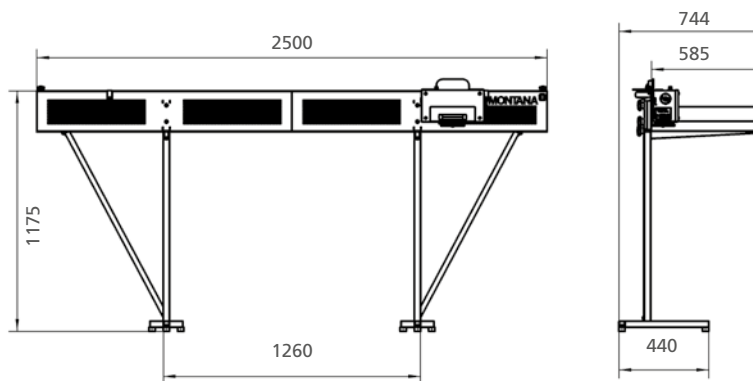
# RACE WAXER MOBILE

PORTABLE INFRAROT WACHSTECHNOLOGIE

 15/h



5



# JETBOND ST & JETBOND MT / DMG PLUS

DIE SCHNELLEN UND AUTOMATISIERTEN BINDUNGSMESSGERÄTE



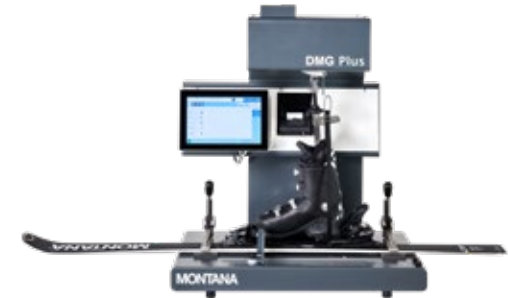
6



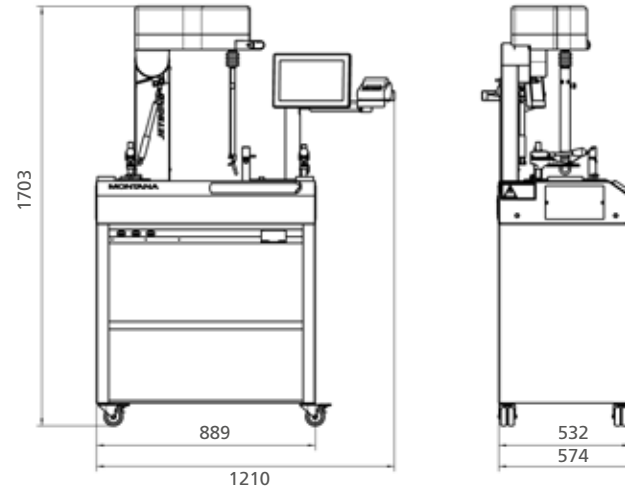
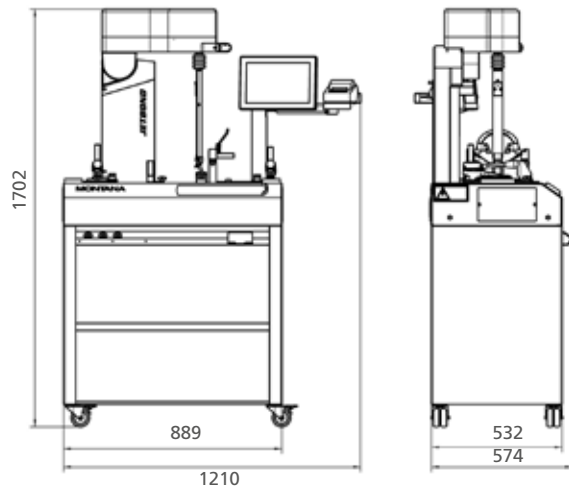
Jetbond ST  
Vollautomatische Bindungsmessgerät



Jetbond MT  
Teilautomatisierte Bindungsmessgerät



DMG Plus  
Upgrade für die Bindungsmessgeräte der  
DMG 2000, 2002 & 2003 Serie



# MONTANA

## THE WORLD OF EXCELLENCE

ski & board service machines | rental systems | skins

### VERTRIEB DEUTSCHLAND

MONTANA Sport Deutschland GmbH  
Im Stöckacker 2 · D-79224 Umkirch  
Telefon +49 (0) 76 65 / 98 09-34 00  
Telefax +49 (0) 76 65 / 98 09-34 99  
info@montana-sport.de · ski-service.com

### VERTRIEB ÖSTERREICH UND SÜDTIROL

MONTANA technology for wintersports GmbH  
Silvrettastrasse 80 · A-6700 Bludenz-Lorüns  
Telefon +43 (0) 55 52 / 34 000  
Telefax +43 (0) 55 52 / 34 030  
info@ski-service.com · ski-service.com



[linkedin.com/company/montanaworldofexcellence](https://www.linkedin.com/company/montanaworldofexcellence)



[facebook.com/montanasportinternational](https://www.facebook.com/montanasportinternational)



[youtube.com/skiservicemontana](https://www.youtube.com/skiservicemontana)



[instagram.com/montanasportinternational](https://www.instagram.com/montanasportinternational)