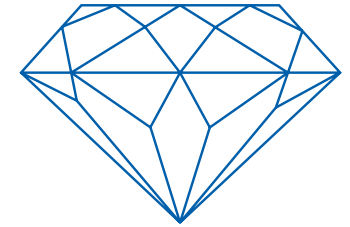


2

3

4

MONTANA[®]
CRYSTAL GLIDE FINISH



CRYSTAL ONE MIT GRIPTECH



MONTANA

 12/h

CRYSTAL ONE

DER WIRTSCHAFTLICHE SCHRITT VON MANUELLEM SERVICE IN DIE AUTOMATISIERUNG

Der Roboter CRYSTAL ONE ist speziell für Werkstätten entwickelt worden, die bisher mit manuellen Maschinen gearbeitet haben.

Der Steinschliff erfolgt auf einem 160 mm oder 180 mm breiten Stein mit 4-fachen VARIO-Strukturen. Die Seitenkanten werden mit über Gleitschuhe geführten Ceramic Bändern geschliffen.

Das anschließende High-Tech-Tuning (HTT) gewährleistet beste und gleichbleibende MONTANA CRYSTAL GLIDE FINISH Qualität.

Mit diesem Schritt in die Automatisierung erfolgt der Service durch ein kombiniertes Aggregat für Steinschliff und Tuning extrem platzsparend, mit geringerem Personalaufwand, sicher und wirtschaftlich hochinteressant.

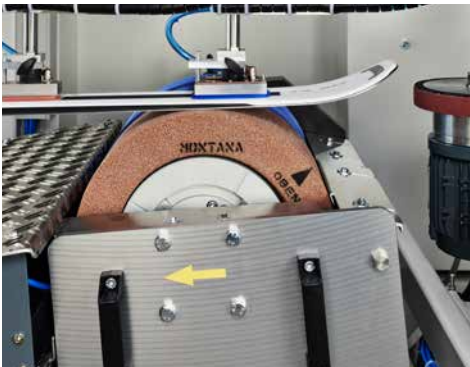
Durch die geringe Baulänge passt die CRYSTAL ONE auch in die kleinste Werkstatt.

VORTEILE

- PowerVac System zum Ansaugen aller Skioberflächen
- Automatisches Steinschleifen für 1 Ski mit Druckkurve
- 4-fache VARIO-Strukturen
- Doppelseitiges Kantenschleifen mit Druckkurve
- Belagseitiges High-Tech-Tuning (HTT) der Kanten
- Radial-Tuning über Kulisse
- Geringste Baulänge
- Ready for „Montana Digital World“

OPTION

- GRIPtech System
- VARIO-Strukturen mit 8 Segmenten
- Kompressor mit Kältetrockner
- Ölnebel-Absaugung
- Schwerkraft-Filtersystem
- Automatischer Kühler



BELAG SCHLEIFEN

- Schleifen aller Skimodelle, Snowblade und Langlaufski unabhängig von Bindungen
- Computergesteuerte Schleifprogramme mit direktem Online-Zugriff, um die wichtigsten Parameter jedem Ski individuell anzupassen
- Elektronisch gesteuerte Druckkurve ermöglicht einen genau definierten Schleifdruck über dem Schleifpunkt
- Reproduzierbare Schleifergebnisse dank vollautomatischer Drehzahlanpassung an den Schleifscheibendurchmesser
- 4-fach Vario-Strukturen



SEITENKANTEN SCHLEIFEN

- Seitenkanten-Aggregate mit Vollkeramik-Gleitschuhen für Ski
- Einfachstes Umstellen des Kantenwinkels 87°– 89°
- Programmierbare Schliessposition der Aggregate
- Elektronisch gesteuerte Druckkurven ermöglichen einen genau definierten Schleifdruck am Schleifpunkt
- Option: GRIPtech

GRIP[®]
tech.



RADIAL-TUNING

- High-Tech-Tuning (HTT) ermöglicht eine auspolierte Kante mit minimalem Tuningwinkel für beste Gleit- und Dreheigenschaften für Ski
- Elektronisch geregelte Schnittgeschwindigkeit
- Elektronisch gesteuerte Druckkurve ermöglicht einen genau definierten Schleifdruck über dem Schleifpunkt



MANUELLE BELADUNG

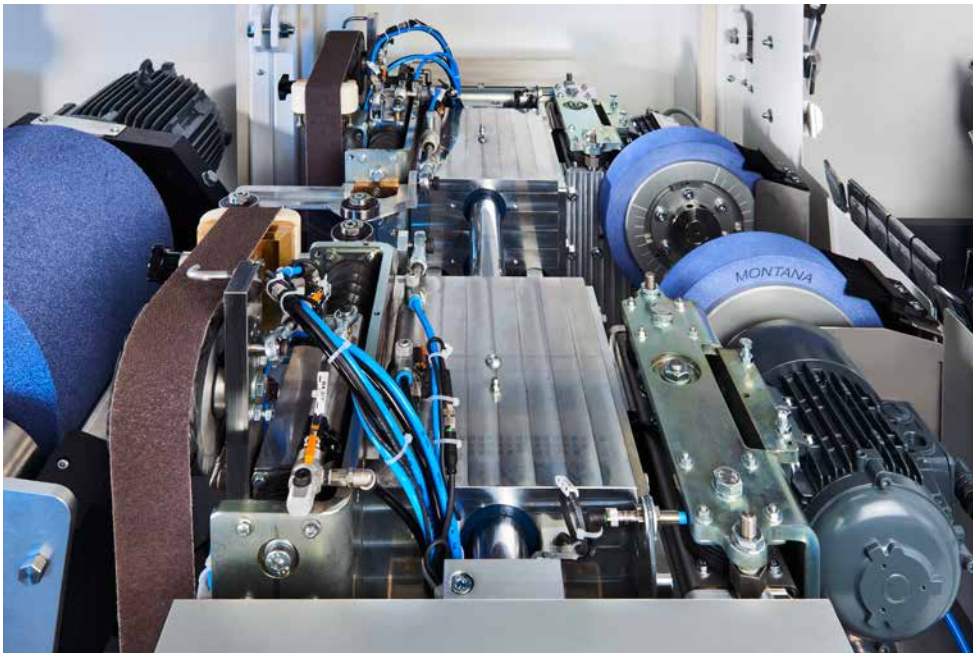
- Farbiges 10" Touchscreen-Display
- Automatische Zentrierung
- PowerVac Vakuumsystem unabhängig von Skioberflächen

GRIPtech SYSTEM

DIE REVOLUTION FÜR SEITENKANTEN

Mit dem neuen MONTANA GRIPtech System erfolgt der Schliff in vertikaler Richtung. So entsteht eine präzise, scharfe und langlebige Kante. Das Sportgerät wird ohne Einlaufspuren schonend über alle Funktionspunkte von Anfang bis Ende in RACE EDGE Qualität geschliffen.

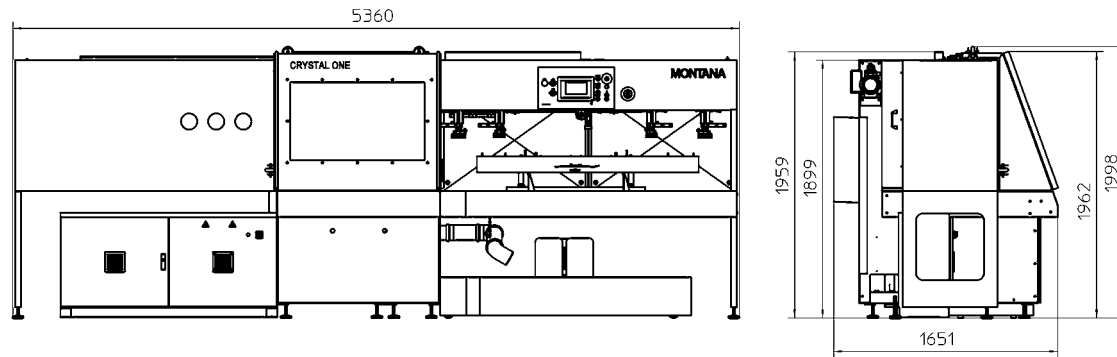
**Ausführliche Beschreibung
siehe Seite 10**



TECHNISCHE DATEN	CRYSTAL ROCK
Produktausführung:	manuelle Beladung ohne Wachsaggregat*
Leistung:	max. 11 kW
Spannung:	3 x 400 Volt / 50/60 Hz, Sonderspannung über Trafo
Absicherung:	3 x 16 A
Tankinhalt:	250 Liter
Steinbreite:	320 bis 340 mm
Steindrehzahl:	300 bis 1.900 u/min
Schnittgeschwindigkeit:	6 bis 32 m/s
Vorschub:	5 bis 30 m/min
Druckluft:	min. 6 bar, 600 l/min
Gesamtgewicht:	2.240 kg inkl. Emulsion
* Optionen:	automatische Beladung ohne Wachsaggregat Speed Version; Seitenkante und Tuning in einem Arbeitsgang

MONTANA

ABMESSUNGEN CRYSTAL ONE



TECHNISCHE DATEN	CRYSTAL ONE
Produktausführung:	manuelle Beladung
Leistung:	max. 7 kW
Spannung:	3 x 400 Volt / 50/60 Hz, Sonderspannung über Trafo
Absicherung:	3 x 16 A
Tankinhalt:	250 Liter
Steinbreite:	160 oder 180 mm
Steindrehzahl:	300 bis 1.900 u/min
Schnittgeschwindigkeit:	6 bis 32 m/s
Vorschub:	5 bis 30 m/min
Druckluft:	min. 6 bar, 600 l/min
Gesamtgewicht:	1.950 kg ohne Emulsion

