



BEINSIMULATOR



TOUCH SCREEN MIT NEUER
BENUTZEROBERFLÄCHE &
THERMODRUCKER



NORMSOHLE



UNTERSCHRIFTEN PAD
COLOUR



MANUELLE SCHLISS-
VORRICHTUNG



NIEDERHALTER FÜR
TOURENBINDUNG



JETBOND MT
OPTION UNDERGESTELL



JETBOND MT
STANDARD AUSFÜHRUNG

JETBOND MT

Speziell für Kunden, bei denen eine vollautomatische Bedienung nicht unbedingt notwendig ist. Jetzt noch schneller dank neuer, besonders intuitiver Benutzeroberfläche.

In dem teilautomatisierten Messvorgang wird mit dem einzigartigen Beinsimulator die gleiche Präzision erzielt wie bei den vollautomatischen JETBOND Typen ST/SK.

SCHNELL

Die geringe Messdauer von weniger als zwei Minuten, in denen der optimale Einstellwert für die Skibindung ermittelt, eingestellt und überprüft wird, ist aussergewöhnlich.

LEICHT

Der JETBOND ist sehr einfach zu bedienen. Der Beinsimulator ist fix mit dem Gerät verbunden und muss nur in den Schuh eingeschwenkt werden.

PRÄZISE

JETBOND simuliert die reale Belastung äusserst präzise. Durch eine echte Drehmomentmessung um den Vorderbackenbereich wird höchste Genauigkeit bei den Messergebnissen erreicht.

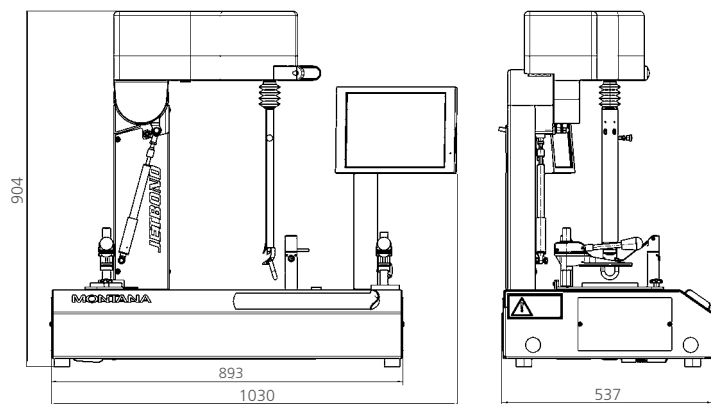
VORTEILE

- Schnelles und problemloses Aufspannen sämtlicher gängiger Ski- und Bindungstypen
- Der Ersatzfuss simuliert perfekt das freie Drehmoment und ermöglicht eine realitätsnahe Messung
- Das manuelle Einfahren des Ersatzfusses erfolgt durch den Schwenkarm schnell und problemlos
- Keine Höhenverstellung notwendig
- Mess- und Kundendaten können als pdf über den Rechner erzeugt werden
- Elektronische Datenspeicherung von Mess- und Kundendaten auf externes Speichermedium möglich

OPTION

- Untergestell inklusive Laufräder und Kartenablage
- Scanner
- Scannerhalter
- Normsohle für schnelle Vorsaisonüberprüfung im Skiverleih
- Schnittstelle zur Verleihsoftware
- Schnittstelle zu Jetbase-Datenbank für Korrekturfaktoren im Verleihbetrieb
- Kann mit Laptop oder Touch-PC geliefert werden
- Niederhalter & Modul (Software) für Tourenbindungen
- Unterschriften Pad (wahlweise mit Halterung)

ABMESSUNGEN MT



JETBOND TYP MT

TECHNISCHE DATEN	JETBOND MT
Spannung:	230 Volt / 50 Hz
Leistungsaufnahme:	400 Watt
Netzsicherung:	4 A
ABMESSUNGEN	
Länge:	1.030 mm
Breite:	537 mm
Höhe:	904 mm
Gewicht:	100 kg
Gewicht Untergestell:	47 kg