



SIMULATORE GAMBA



TOUCH SCREEN CON INTERFACCIA
UTENTE & LETTORE DI SCHEDE



SUOLA NORMALE



PAD PER LA FIRMA
A COLORI



FISSAGGIO SPECIALE PER GLI
ATTACCHI DI SCI DI ALPINISMO



INCASTRO COMPLETAMENTE
AUTOMATICO



JETBOND SK
OPZIONE SUPPORTO



JETBOND ST
MODELLO STANDARD

JETBOND ST / SK

JETBOND è uno sviluppo modernissimo nel settore degli strumenti per la regolazione degli attacchi degli sci. Ora è ancora più veloce, grazie alla nuova interfaccia utente particolarmente intuitiva. In questo modo potete ora regolare l'attacco in modo ancora più semplice: in meno di due minuti, JETBOND rileva e controlla l'impostazione ottimale. Molto precisamente, senza impiego di forza e inserendo i dati attraverso il touch screen a colori con guida intuitiva dell'utente, oppure tramite lettore di schede.

RAPIDO

Il sistema JETBOND a chiusura automatica per l'incastro della scarpa è unico e brevettato. Anche la rapidità della misurazione, che dura meno di due minuti, durante i quali il valore di impostazione ottimale per l'attacco dello sci viene rilevato, impostato e controllato, è eccezionale.

LEGGERO

JETBOND si utilizza in modo semplicissimo e senza impiego di forza. Il simulatore della gamba è collegato allo strumento in modo fisso, e deve soltanto essere girato nella scarpa. Il processo di misurazione viene avviato ed eseguito in modo completamente automatico.

PRECISO

JETBOND simula il carico reale con estrema precisione. Con una vera misurazione della coppia attorno all'area della punta si ottiene la massima precisione nei risultati di misurazione.

VANTAGGI

- Il flessibile sistema di tensionamento JETBOND permette di tendere velocemente e senza difficoltà tutti i comuni tipi di sci e attacchi.
- Il piedino di ricambio è ancorato in modo fisso, e l'entrata avviene tramite il braccio orientabile, rapidamente e senza difficoltà
- Il piedino di ricambio adatta automaticamente
- Dispositivo di chiusura automatico per l'attacco
- L'attacco può essere aggiustato successivamente durante il processo di misurazione
- Non è necessario regolare in altezza
- PC con Windows XP incluso
- Con l'interfaccia per il sistema di noleggio, il controllo ISO prescritto viene notevolmente semplificato
- Dati cliente compatibili con altri sistemi di gestione della merce
- Calcolo preciso dei valori di impostazione ai sensi delle norme SO 11088 e ISO 8061, dove è possibile procedere a scelta con il metodo tibia o il metodo a peso
- Il piedino di ricambio simula perfettamente il momento torcente libero e permette di effettuare un controllo mestremamente affidabile e realistico
- Telemanutenzione via internet

OPTIONAL

- Telaio con ruote, porta scanner e appoggio schede
- Stampante a schede
- Scanner
- Supporto per scanner
- Suola normale per un rapido controllo all'inizio della stagione al noleggio sci
- Interfaccia per software di noleggio sci
- Interfaccia per banca dati Jetbase per fattori di correzione nell'impresa di noleggio
- Memorizzazione elettronica dei dati di misurazione e dati cliente
- Fissaggio speciale e modulo (Software) per gli attacchi di sci di alpinismo
- Blocco per la firma (a scelta con supporto)
- Acquisizione di dati da software a noleggio
- Inserimento dati tramite terminal check in

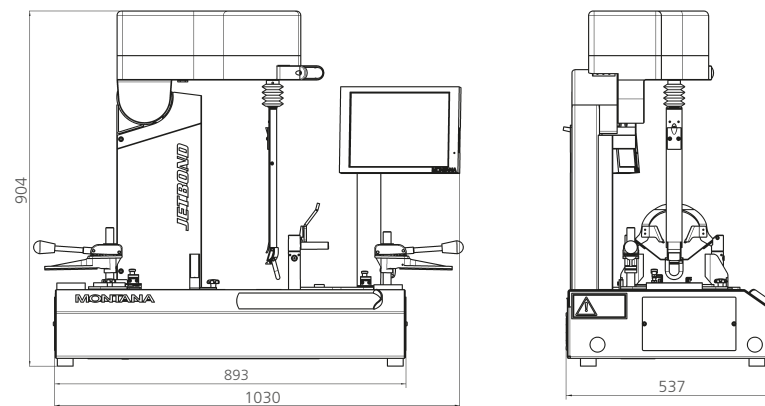


JETBOND TYP ST



JETBOND TYP SK

MISURE ST/SK



| DATI TECNICI | JETBOND ST/SK |
|---------------------|------------------|
| Tensione: | 230 Volt / 50 Hz |
| Consumo di potenza: | 400 kW |
| Fusibile di rete: | 4 A |
| MISURE | |
| Lunghezza: | 1.030 mm |
| Larghezza: | 537 mm |
| Altezza: | 904 mm |
| Peso: | 104 kg |
| Peso telaio: | 47 kg |