

**MONTANA**

THE WORLD OF EXCELLENCE

ski & board service machines | rental systems | skins

# VOLVR

DAS NEUE MONTANA BELADESYSTEM



SCAN ME

# REVOLUTION IN DER AUTOMATION

DAS BELADUNGSSYSTEM VON MONTANA

**VOLVR**  
the innovative loading system



**M**it VOLVR, dem automatisierten Beladesystem für Ihren MONTANA Skiservice-Roboter setzt MONTANA einen neuen Meilenstein. VOLVR ist ein Volumenwunder mit einer Kapazität von unglaublichen 20 Paar Ski! Das robuste System

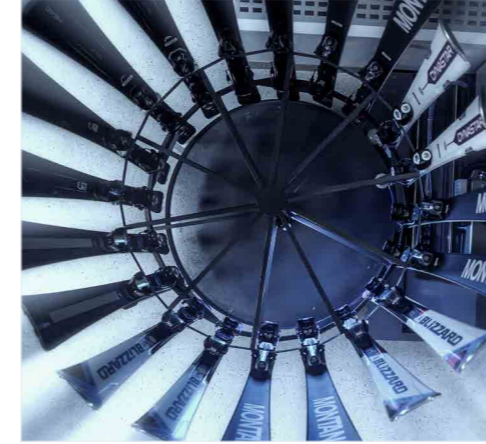
ist kompatibel für Ski mit einer Länge von 100 cm - 200 cm und allen gängigen Alpin- und Pin Bindungen. Ob Sie große, kleine, Amateur- oder Profi-Skifahrer:innen bedienen - VOLVR unterstützt Sie. VOLVR ist mobil – während Sie beispielsweise einen Skiwa-

gen an der Service-Annahme bestücken, ist ein anderer Skiwagen bereits an Ihrer MONTANA - Maschine aktiv. Die Be- und Entladung kann wahlweise mit einem oder zwei Skiwagen an der Maschine durchgeführt werden - ganz wie Sie es benötigen.

# INNOVATIV, EFFIZIENT & REVOLUTIONÄR

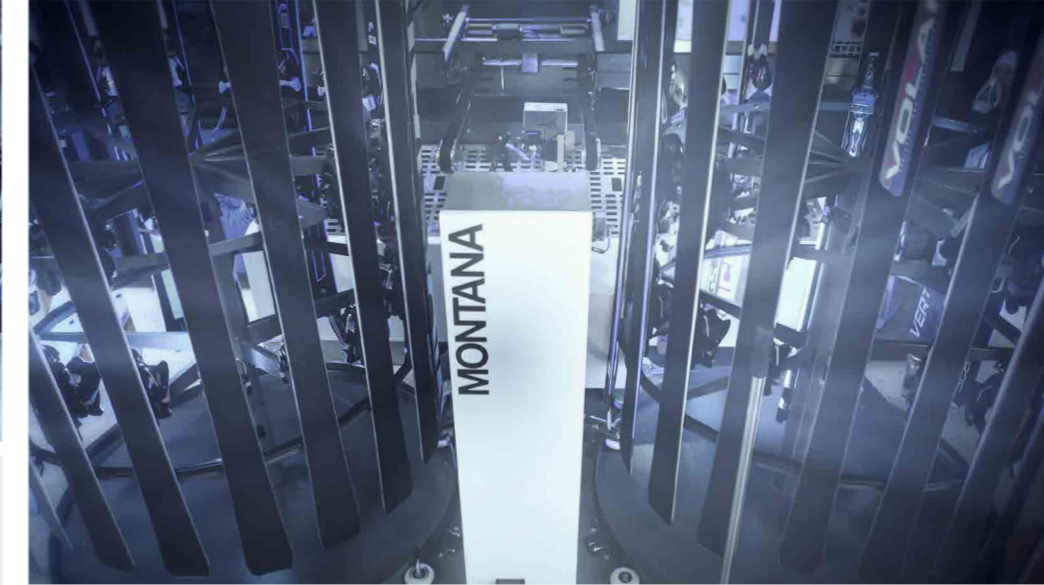
DER FORTSCHRITT IN DER AUTOMATION

**VOLVR**  
the innovative loading system



## VORTEILE

- Kapazität für unglaubliche 20 Paar Ski
- Kompatibel für Ski mit einer Länge von 100 cm - 200 cm
- Handling von Ski mit Alpin- und Pin-Bindungen
- Vielseitiges und mobiles Aufrüstungssystem
- Verschieb- und austauschbar
- Effizient durch zeitsparende Arbeitsprozesse



## REVOLUTION IN DER AUTOMATISIERUNG DES SKISERVICE

Mit VOLVR, dem automatisierten Beladesystem für Ihren MONTANA Skiservice-Roboter, setzt MONTANA einen neuen Meilenstein.

**VOLVR** IST EIN VOLUMENWUNDER  
mit einer Kapazität von unglaublichen 20 Paar Ski!



## VORTEILE

- **Nachhaltig:** Kompatibel mit aktuellen und neuen Maschinengenerationen
- Robustes System für lange Lebensdauer
- Individuelle Beladungs- und Entladungsvarianten
- Spart nicht nur Zeit, sondern steigert auch die Effizienz
- Effektiv und vielseitig
- Modulares Beladungssystem

# INNOVATIV, EFFIZIENT & REVOLUTIONÄR

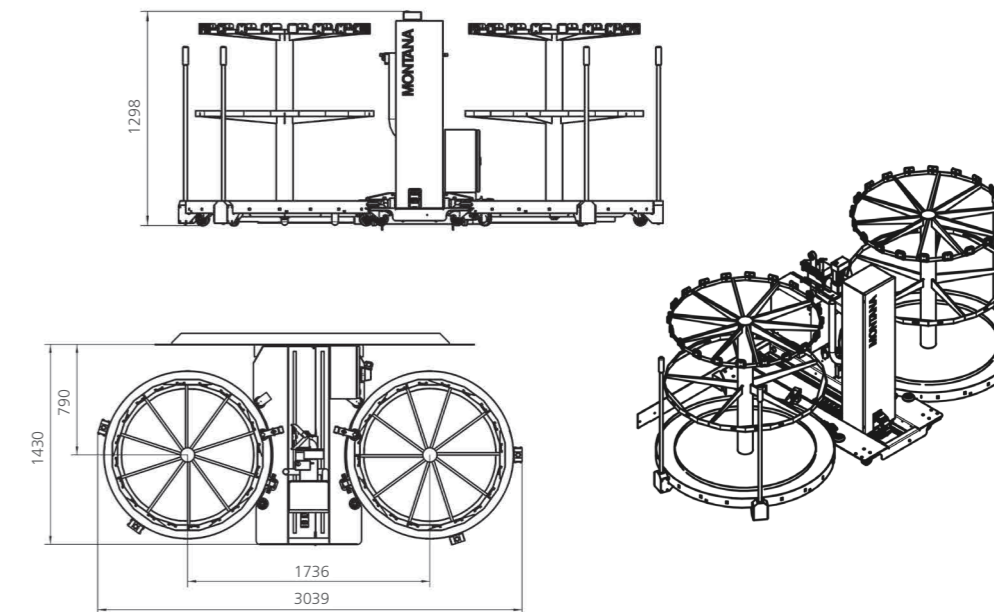
DER FORTSCHRITT IN DER AUTOMATION

**VOLVR**  
the innovative loading system

# WILLKOMMEN IN DER ZUKUNFT

DAS MODULARE UND NACHHALTIGE BELADUNGSSYSTEM

**VOLVR**  
the innovative loading system



**M**it VOLVR haben Sie jederzeit die volle Kontrolle, da Sie jederzeit in den Prozess eingreifen und flexibel an Ihre Bedürfnisse anpassen können. Der erschwingliche Preis

macht das Gesamtsystem kosteneffizient und attraktiv. **Und das Beste:** Während VOLVR die Arbeit erledigt, entlasten Sie ihr Personal und geben ihm die Möglichkeit sich auf andere Aufga-

ben zu konzentrieren. Dank VOLVR sparen Sie daher nicht nur Zeit, sondern steigern auch die Effizienz. **VOLVR - DAS INNOVATIVE UND NACHHALTIGE BELADUNGSSYSTEM**

**A**ber das ist noch nicht alles. VOLVR ist nicht nur effektiv, vielseitig und kosteneffizient, sondern auch nachhaltig: Unser System ist kompatibel mit allen bestehenden Ski-

service-Maschinen der CRYSTAL MAGIC Serie ab 2018 und natürlich auch mit den zukünftigen Generationen dieser Serie von MONTANA. **Worauf warten Sie also noch?** Entscheiden Sie sich für VOLVR,

erleben Sie den ultimativen Skiservice der Zukunft. **#LevelUpYourSkiservice**

# VOLVR

the innovative loading system



## ERFAHRUNG AUS ÜBER 80 JAHREN SKISERVICE

SEIT 1939 TÄTIG UND HEUTE EIN WELTMARKTFÜHRER IM SKISERVICE

VOLVR  
the innovative loading system



**Keiser Kaspar**  
Stv. CEO, Leitung Technik

Durch die enge Zusammenarbeit von Fachleuten und dem Engineering Team von MONTANA, wurde der Grundstein für das neue Beladungssystem VOLVR gelegt. Bereits in der ersten Phase gab es viele verschiedene Ideen und kreative Ansätze, die vom Engineering ausgewertet und selektiert wurden. Durch langjährige Erfahrung im Skiservice entstand das einmalige und innovative Beladungssystem VOLVR.

Das mobile System ist nicht nur effektiv und vielseitig, sondern auch nachhaltig. VOLVR ist kompatibel mit allen bestehenden MONTANA Skiservice-Maschinen

der Crystal Magic Serie ab 2018 und natürlich auch mit jeder zukünftigen Generation dieser Reihe. VOLVR ist ein modulares Volumenwunder mit einer Kapazität von unglaublichen 20 Paar Ski. Momentan ist das Handling mit Alpin- und Pin-Bindungen mit einer Skilänge von 100 – 200cm möglich. Das mobile System mit zwei getrennten Rollenwägen für je 10 Paar Ski erlaubt es beispielsweise, einen Skiwagen an der Service-Annahme zu bestücken, während ein anderer Skiwagen bereits an der MONTANA-Maschine aktiv ist. Die Be- und Entladung kann wahlweise mit einem oder zwei Skiwagen an der Maschine durchgeführt werden. Es ist jederzeit möglich, in den Prozess einzugreifen und flexibel an die eigenen Bedürfnisse anzupassen.

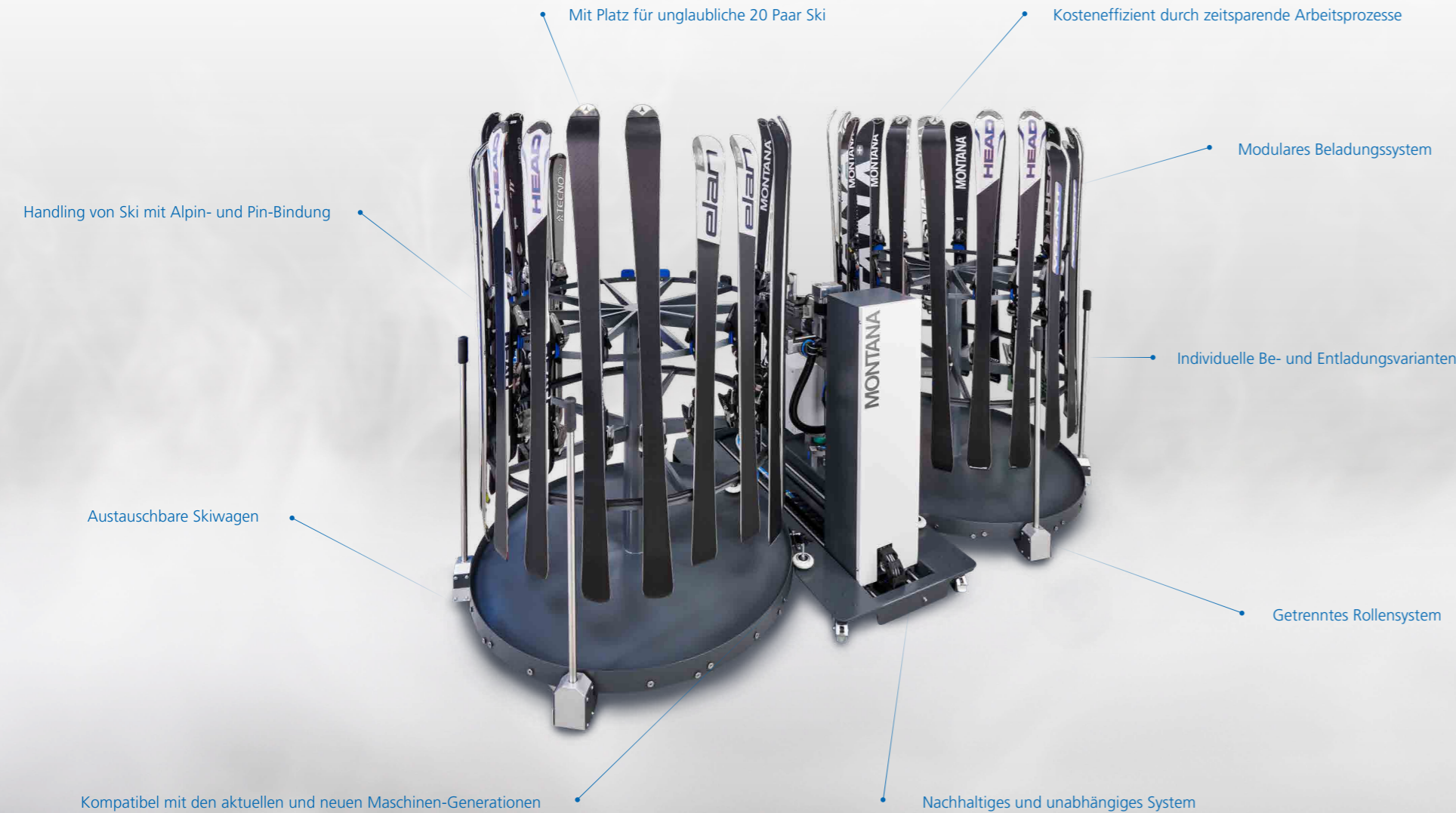
Durch zeitsparende Arbeitsprozesse ist das Gesamtsystem kosteneffizient. Je nach Schleifaufkommen und Werkstattgröße kann VOLVR individuell für Beladung und Entladung eingesetzt werden. Mit der Entwicklung und Umsetzung von VOLVR, ist ein technologischer Fortschritt und eine Meisterleistung in der Automation des Skiservice entstanden.

**Das Beladesystem von MONTANA verschafft den Zutritt zum ultimativen Skiservice.**



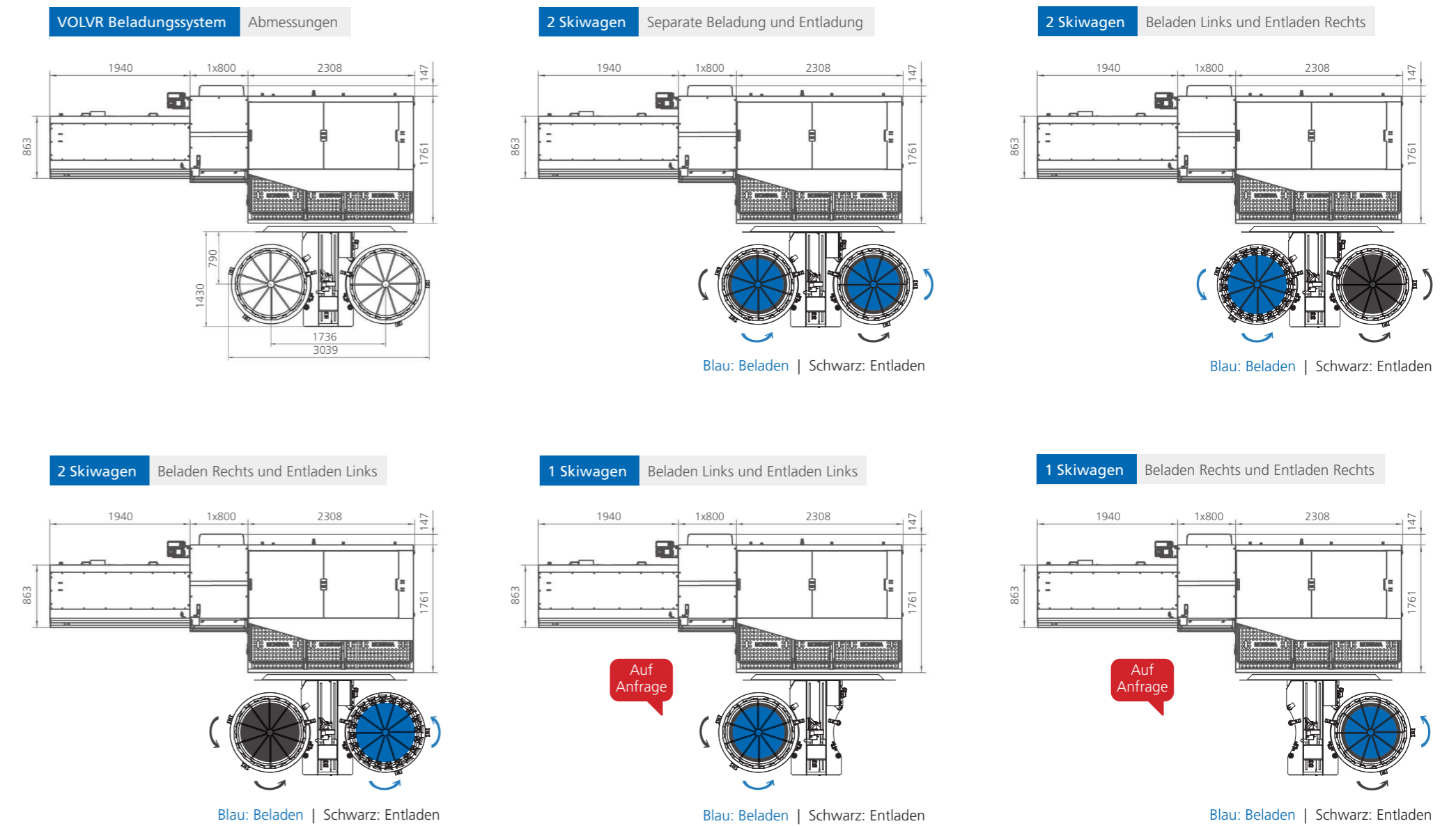
# VOLVR BELADUNGSSYSTEM

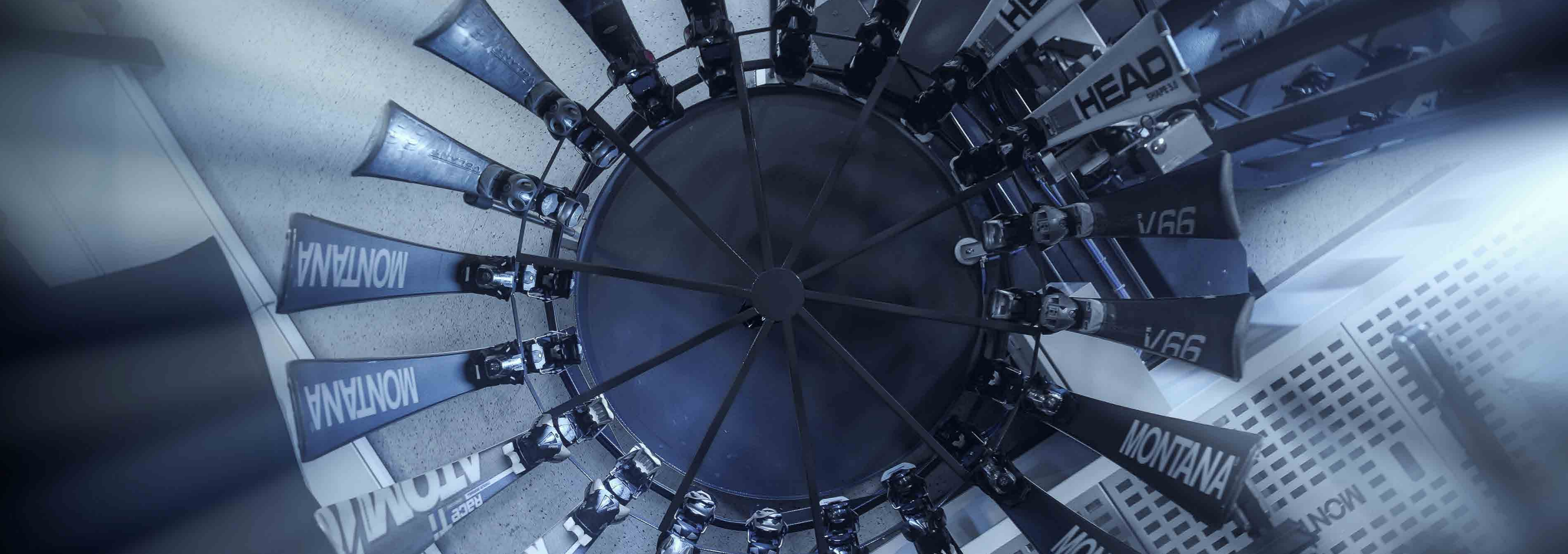
AUTOMATISIERUNG IM SKISERVICE



# BELADUNGS- UND ENTLADUNGSVARIANTEN

DAS MODULARE AUFRÜSTUNGSSYSTEM DER ZUKUNFT





HEAD  
SPEED

V66

V66

MONTANA

MONTANA

MONTANA

ATMOM  
Race II

MONTANA

**MONTANA®**

**THE WORLD OF EXCELLENCE**

ski & board service machines | rental systems | skins

#### VERTRIEB DEUTSCHLAND

MONTANA Sport Deutschland GmbH  
Im Stöckacker 2 · D-79224 Umkirch  
Telefon +49 (0) 76 65 / 98 0934 00  
Telefax +49 (0) 76 65 / 98 0934 99  
info @ montana-sport.de · ski-service.com

#### VERTRIEB ÖSTERREICH UND SÜDTIROL

MONTANA technology for wintersports GmbH  
Silvrettastrasse 80 · A-6700 Bludenz-Lorüns  
Telefon +43 (0) 55 52 / 34 000  
Telefax +43 (0) 55 52 / 34 030  
info @ ski-service.com · ski-service.com



[facebook.com/montanasportinternational](https://facebook.com/montanasportinternational)



[youtube.com/skiservicemontana](https://youtube.com/skiservicemontana)



[instagram.com/montanasportinternational](https://instagram.com/montanasportinternational)