

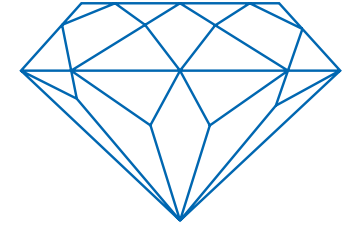
2

3

4

5

**MONTANA**<sup>®</sup>  
CRYSTAL GLIDE FINISH



BLUE PEARL



**MONTANA**

# BLUE PEARL

## HOCHLEISTUNGS-SERVICEROBOTER FÜR SKI: NON STOP FAHRFERTIGE MONTANA QUALITÄT

Der neue Serviceroboter BLUE PEARL ist die ideale Anlage für Rental Stations und Werkstätten mit sehr hohem Serviceaufkommen von über 15.000 Paar Ski: die Leistung von 75 Paar Ski pro Stunde bei 4 Steinkontakten macht die BLUE PEARL zur schnellsten Anlage von MONTANA. Die hohe Ausbringung wird durch einen innovativen und ausgeklügelten Ablauf des Schleifvorganges mit 2 getrennten Achsen und Beladungseinheiten erreicht: es entstehen somit in der Bearbeitung keine Stillstandszeiten.

Der Serviceablauf geschieht vollautomatisch: mit automatischer Vermessung der Skilänge – damit passt sich das 7 Platten-Ansaugsystem an die Skigeometrie an und sorgt so für ein schnelles und sicheres Arbeiten.

Mit der integrierten PRO Technologie werden alle Skimodelle inkl. Rocker und Twin Tip auf 2 Steinen an Schaufel und Skiende perfekt plan geschliffen und strukturiert. Der anschliessende Seitenkantenschliff erfolgt mit den bewährten, über Gleitschuhe geführten Ceramic Bändern.

Das neue 3D-High-Tech-Tuning (HTT) mit PRO-Technologie eröffnet neben dem Radial-Tuning neue Tuning-Varianten. Zum Finish wird der Ski automatisch gewachst und poliert.

Die BLUE PEARL mit 2 Steinen und Wachsaggregat vereint einzigartig hohen Durchsatz mit bester Servicequalität.

### VORTEILE

- Höchster Durchsatz: 75 Paar Ski pro Stunde bei 4 Steinkontakten
- Grosses 15" Touch Display mit intuitiver Navigation
- Automatische Längenerkennung
- PowerVac System zum Ansaugen aller Skioberflächen
- Automatisches Steinschleifen für 1 Paar Ski mit Druck- und Kraftkurve
- PRO-Technologie für besonders schonendes Schleifen auch im Schaufel- und Endbereich
- Doppelseitiges Kantenschleifen mit Druck- und Kraftkurve
- Belagseitiges High Tech Tuning der Kanten mit Druckkurve
- 3D-Tuning für Radial Tuning und variabel einstellbare Tuningwinkel
- NC-gesteuerte Servomotoren für Abrichterantrieb, Abrichterstellung und Laufwagen
- Wachs- und Polieraggregat
- Automatische Filteranlage
- Integrierte Fernwartung
- 2 getrennte Achsen und Beladungseinheiten zur Bearbeitung ohne Stillstandszeiten
- Ready for „Montana Digital World“

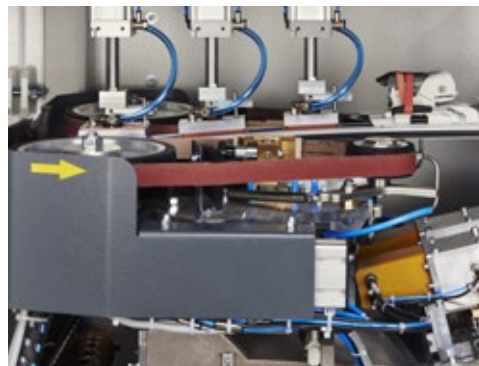
### OPTION

- Vakuum-Filtersystem
- Kompressor mit Kältetrockner
- Ölnebel-Absaugung



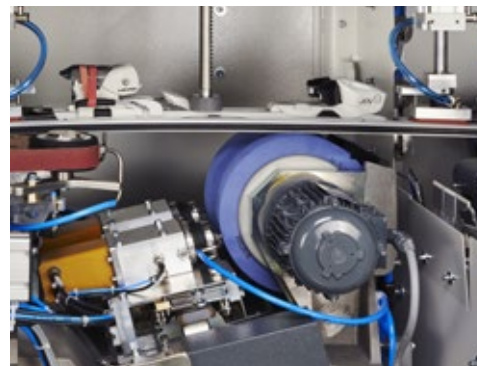
## BELAG SCHLEIFEN

- Unbegrenzt speicherbare, computer-gesteuerte Schleifprogramme mit direktem Online-Zugriff zur individuellen Anpassung der wichtigsten Parameter
- MONTANA PRO-Technologie: Elektronisch gesteuerte Kraftkurven ermöglichen einen genau definierten Schleifdruck über dem Schleifpunkt
- NC-gesteuerte Servomotoren für Abrichterantrieb und Abrichterstellung: präziseste Bearbeitung bei hohen Geschwindigkeiten
- Reproduzierbare Schleifergebnisse dank vollautomatischer Drehzahlanpassung an den Schleifscheibendurchmesser
- Vario-Strukturen mit Speedkurve
- 10-Stufen Tiefenzustellung des Abrichtwerkzeuges von 0.5/100 – 6/100 mm



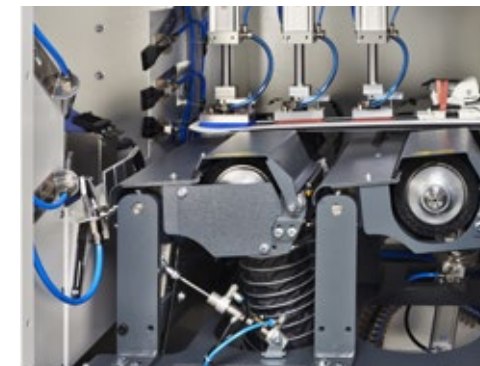
## SEITENKANTEN SCHLEIFEN

- Seitenkanten-Aggregate mit Vollkeramik-Gleitschuhen für Ski
- Einfaches Umstellen des Kantenwinkels 87°– 89°
- Programmierbarer Schliesszeitpunkt der Aggregate
- Elektronisch gesteuerte Druck- und Kraftkurven ermöglichen einen genau definierten Schleifdruck am Schleifpunkt



## RADIAL-TUNING

- High-Tech-Tuning (HTT) ermöglicht eine auspolierte Kante mit minimalem Tuningwinkel für beste Gleit- und Dreheigenschaften für Ski
- NC-gesteuerte Servomotoren für Abrichterantrieb und Abrichterstellung: präziseste Bearbeitung bei hohen Geschwindigkeiten
- 3D-High-Tech-Tuning (HTT) mit variabel einstellbarem Tuningwinkel
- Elektronisch geregelte Schnittgeschwindigkeit
- MONTANA PRO-Technologie: Elektronisch gesteuerte Kraftkurve ermöglicht einen genau definierten Schleifdruck über dem Schleifpunkt



## AUTOMATISCHES WACHSEN 2-STUFEN WACHSSYSTEM

- Wachsauftrag mittels beheizter Wachsbürste
- Ausbürsten mit separater Polierwalze



## BELADUNG, VOLLAUTO- MATICHE AUSGABE

- Automatische Skilängenerkennung
- Automatische Saugplattenverstellung
- Automatische Zentrierung
- Automatische Be- und Entladung mit Magazin für 7 Paar Ski mit Bindung
- 2 Laufwägen mit NC-gesteuerten Servomotoren für präziseste Bearbeitung bei hohen Geschwindigkeiten
- PowerVac-Vakuumsystem unabhängig von Skioberflächen
- Ergonomisch ideale Arbeitshöhe

- Farbiges Touch Vollgrafikdisplay mit neuer, intuitiver Navigation für einfachen und schnellen Zugriff auf alle Funktionen
- Netzwerkfähige PC Control mit Windows Embedded 7

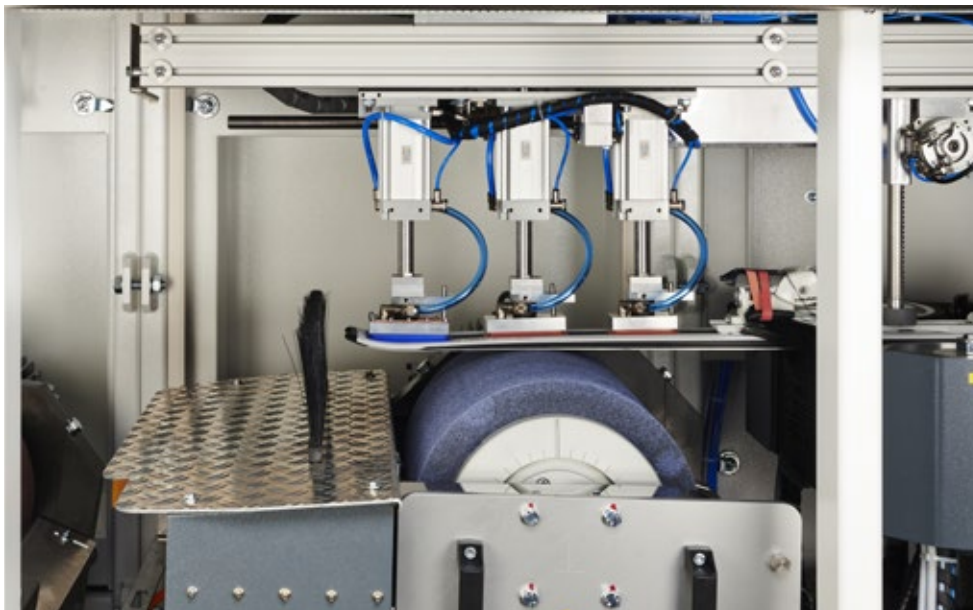


# PRO-TECHNOLOGIE

## OPTIMAL FÜR ROCKER

Mit dieser Entwicklung wird der Abtrag noch präziser gesteuert – ebenfalls ist so das Schleifen der Schaufel und des Skiendes möglich. Die Strukturergebnisse sind hervorragend.

**Ausführliche Beschreibung  
siehe Seite 9**



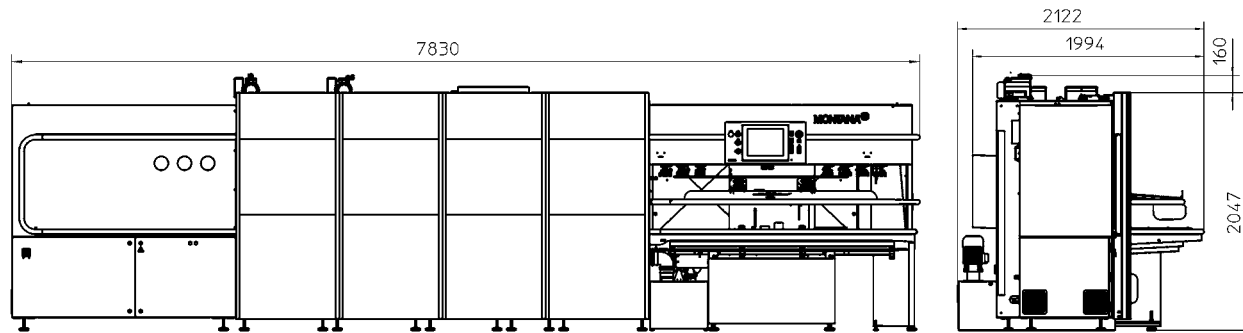
AUSSTATTUNG	BLUE PEARL
Beladung:	automatisch
Saugplattenverstellung:	automatisch
Steine:	2
PRO-Technologie:	•
Seitenkanten:	Ceramic Band
3D-Tuning:	•
Schrittmotoren für Abrichter- zustellung Stein und Tuning:	•
Wachsen/Polieren:	•
Skitrocknung Entladung:	•

TECHNISCHE DATEN	BLUE PEARL
Leistung:	max. 17 kW
Spannung:	3 x 400 Volt / 50/60 Hz, Sonderspannung über Trafo
Absicherung:	3 x 30 A
Steinbreite:	320 bis 340 mm
Steindrehzahl:	300 bis 1.900 u/min
Schnittgeschwindigkeit:	6 bis 32 m/s
Vorschub:	5 bis 30 m/min
Druckluft:	min. 6 bar, 1.100 l/min
Gesamtgewicht:	4.560 kg ohne Emulsion

TECHNISCHE DATEN	FILTERANLAGE & KÜHLANLAGE
Tankinhalt:	1.700 l
Leistung (Filter- & Kühlanlage):	10,5 kW
Vliesbreite:	1.020 mm

- serienmässig vorhanden

## ABMESSUNGEN BLUE PEARL



## ABMESSUNGEN FILTERANLAGE

